



Hinweise zu den Technischen Anschlussbedingungen

Basierend auf dem BDEW-Bundes-
musterwortlaut der TAB 2023 für
Anlagen am Niederspannungsnetz


Ausgabe: 07.2023

Vorwort

Diese Hinweise konkretisieren die Anforderungen der „TAB 2023“ (in der Form des vom Bundesverband der Energie- und Wasserwirtschaft e.V. (BDEW) herausgegebenen Musterwortlautes für Technische Anschlussbedingungen für den Anschluss und den Betrieb elektrischer Anlagen an das Niederspannungsnetz), nachstehend TAB genannt. **Textpassagen mit blauer Schrift sind Ergänzungen zum Bundesmusterwortlaut. Diese Hinweise sind nicht offizieller Bestandteil der TAB.**

Version: 21. Juli 2023

Verband der Bayerischen Energie- und Wasserwirtschaft e.V. – VBew
Wilhelm-Wagenfeld-Str. 4, 80807 München
vbew@vbew.de; www.vbew.de

Inhalt

| | | |
|----------|---|-----------|
| 1 | Geltungsbereich | 7 |
| 2 | Normative Verweisungen | 8 |
| 3 | Begriffe | 9 |
| 4 | Allgemeine Grundsätze | 17 |
| 4.1 | Anmeldung von Kundenanlagen und Geräten | 17 |
| 4.2 | Inbetriebnahme, Inbetriebsetzung und Außerbetriebnahme | 20 |
| 4.2.1 | Allgemeines | 20 |
| 4.2.2 | Inbetriebnahme | 21 |
| 4.2.3 | Inbetriebsetzung | 21 |
| 4.2.4 | Aufhebung einer Unterbrechung des Anschlusses und der Anschlussnutzung | 22 |
| 4.2.5 | Außerbetriebnahme eines Netzanschlusses und Ausbau des Zählers | 23 |
| 4.3 | Plombenverschlüsse | 23 |
| 5 | Netzanschluss (Hausanschluss) | 25 |
| 5.1 | Art der Versorgung | 25 |
| 5.2 | Rechtliche Vorgaben zu Eigentumsgrenzen | 26 |
| 5.2.1 | Allgemeines | 26 |
| 5.2.2 | Eigentumsgrenzen bei Erzeugungsanlagen und Speichern | 26 |
| 5.3 | Standardnetzanschlüsse und davon abweichende Bauformen | 26 |
| 5.4 | Netzanschlusseinrichtungen | 27 |
| 5.4.1 | Allgemeines | 27 |
| 5.4.2 | Netzanschlusseinrichtungen innerhalb von Gebäuden | 27 |
| 5.4.3 | Netzanschlusseinrichtungen außerhalb von Gebäuden | 28 |
| 5.5 | Netzanschluss über Erdkabel | 28 |
| 5.6 | Netzanschluss über Freileitungen | 28 |

| | | |
|-----------|--|-----------|
| 5.7 | Anbringen des Hausanschlusskastens | 29 |
| 6 | Hauptstromversorgungssystem..... | 30 |
| 7 | Mess- und Steuereinrichtungen, Zählerplätze..... | 32 |
| 7.1 | Allgemeine Anforderungen | 32 |
| 7.2 | Zählerplätze mit direkter Messung | 34 |
| 7.3 | Zählerplätze mit Wandlermessung (halbindirekter Messung)..... | 34 |
| 7.4 | Erweiterung oder Änderung von Zähleranlagen | 36 |
| 7.4.1 | Erweiterung | 36 |
| 7.4.2 | Änderung | 36 |
| 8 | Stromkreisverteiler | 37 |
| 9 | Steuerung und Datenübertragung, Kommunikationseinrichtungen | 37 |
| 10 | Elektrische Verbrauchsgeräte und Anlagen | 38 |
| 10.1 | Allgemeines | 38 |
| 10.2 | Schaltbare Verbrauchseinrichtungen..... | 39 |
| 10.3 | Betrieb | 39 |
| 10.3.1 | Allgemeines | 39 |
| 10.3.2 | Spannungs- oder frequenzempfindliche Betriebsmittel | 39 |
| 10.3.3 | Blindleistungs-Kompensationseinrichtungen..... | 39 |
| 10.3.4 | Tonfrequenz-Rundsteueranlagen..... | 40 |
| 10.3.5 | Einrichtungen zur Kommunikation über das Niederspannungsnetz .. | 40 |
| 11 | Auswahl von Schutzmaßnahmen | 40 |
| 12 | Zusätzliche Anforderungen an Anschlusschränke im Freien..... | 41 |
| 13 | Vorübergehend angeschlossene Anlagen | 41 |
| 13.1 | Geltungsbereich..... | 41 |
| 13.2 | Anmeldung der vorübergehend angeschlossenen Anlage..... | 42 |

| | | |
|-----------|---|-----------|
| 13.3 | Anschluss an das Niederspannungsnetz | 42 |
| 13.4 | Inbetriebnahme / Inbetriebsetzung | 45 |
| 13.5 | Abmeldung der vorübergehend angeschlossenen Anlage..... | 46 |
| 13.6 | Eigentumsgrenzen | 46 |
| 13.7 | Schließsystem | 46 |
| 13.8 | Direktmessungen > 63 A..... | 46 |
| 13.9 | Wandlermessungen..... | 46 |
| 14 | Erzeugungsanlagen und Speicher | 46 |
| 14.1 | Allgemeine Anforderungen | 46 |
| 14.2 | An- und Abmeldung..... | 47 |
| 14.3 | Errichtung | 48 |
| 14.4 | Inbetriebsetzung..... | 48 |
| 14.5 | Netzsicherheitsmanagement | 49 |
| 14.6 | Notstromaggregate | 49 |
| 14.7 | Weitere Anforderungen an Speicher | 50 |
| | Anhang A – Übersicht erforderlicher Unterlagen für den Anmeldeprozess | 51 |
| | Anhang B – Übersicht erforderlicher Unterlagen Inbetriebsetzungsprozess | 52 |
| | Anhang C – Geeignete Räume zur Errichtung von Anschlusseinrichtungen | 53 |
| | Anhang D – Geeignete Räume für den Einbau von Zählerschränken | 54 |
| | Anhang E - Frei zu haltende Flächen bei Freileitungsnetzanschlüssen | 55 |
| | Anhang F – Erweiterung von Zähleranlagen | 56 |
| | Anhang G – Anpassung von Zählerplätzen aufgrund von Änderungen der Kundenanlage..... | 57 |
| | Anhang H - Anschlussmöglichkeiten vorübergehend angeschlossener Anlagen | 58 |

| | |
|--|-----------|
| Anhang I1 – Checkliste Mindestanforderungen für die Prüfung bei der Inbetriebnahme der ungezählten Kundenanlage | 59 |
| Anhang I2 – Checkliste Mindestanforderungen für die Prüfung bei der Montage der Messeinrichtungen | 61 |
| Anhang I3 – Netzsysteme, Bild 1 - 4 | 62 |
| Anhang I4 – Festlegungen rund um den Zählerplatz | 65 |
| Anhang I5 – Einbau kundeneigenes Lastmanagement im Hauptstromversorgungssystem, Beispiele 1 - 3 | 66 |

1 Geltungsbereich

(1) Diesen Technischen Anschlussbedingungen (TAB) liegt die „Verordnung über Allgemeine Bedingungen für den Netzanschluss und dessen Nutzung für die Elektrizitätsversorgung in Niederspannung“ (Niederspannungsanschlussverordnung - NAV) vom 1. November 2006 in der jeweils gültigen Fassung zugrunde. Sie gelten für den Anschluss und den Betrieb von elektrischen Anlagen, die gemäß § 1 Abs. 1 dieser Verordnung an das Niederspannungsnetz des Netzbetreibers angeschlossen sind oder angeschlossen werden. Im Folgenden wird für die elektrische Anlage im Sinne von § 13 NAV der Begriff Kundenanlage verwendet.

Des Weiteren gelten die TAB (gemäß § 19 EnWG als technische Mindestanforderungen des Netzbetreibers) für den Anschluss und den Betrieb von Erzeugungsanlagen und Speichern an das Niederspannungsnetz des Netzbetreibers.

Weitere Anforderungen werden auf der Internetseite des jeweiligen Netzbetreibers veröffentlicht.

(2) Die TAB sind Bestandteil von Netzanschlussverträgen und Anschlussnutzungsverhältnissen gemäß NAV.

(3) Die Technischen Anschlussbedingungen sind für Kundenanlagen anzuwenden, die an das Niederspannungsnetz des Netzbetreibers neu angeschlossen, erweitert oder verändert (Veränderungen sind z. B. die Änderung der Anschlussleistung, des Schutzkonzeptes und Änderungen an der Zähleranlage sowie der Rückbau oder die Demontage einer Kundenanlage) werden. Für den bestehenden Teil der Kundenanlage (der nicht verändert oder erweitert worden ist) gibt es seitens der TAB keine Anpassungspflicht, sofern die sichere und störungsfreie Stromversorgung gewährleistet ist.

(4) Die TAB legen insbesondere die Handlungspflichten im Sinne von § 13 NAV für Netzbetreiber, Planer, Errichter, Anschlussnehmer und Anschlussnutzer bzw. für Betreiber von Erzeugungsanlagen und/oder Speichern fest.

(5) Sie gelten ab Inkraftsetzung durch den Netzbetreiber.

(6) Die bis zu diesem Zeitpunkt geltenden TAB treten am gleichen Tage außer Kraft.

(7) Fragen, die bei der Anwendung der TAB auftreten, klären Planer, Errichter, Anschlussnehmer und Anschlussnutzer mit dem Netzbetreiber.

(8) Planer, Errichter, Anschlussnehmer und Anschlussnutzer berücksichtigen bei der Anwendung der TAB ebenfalls die genannten Normen, Anwendungsregeln und Dokumente, sowie die anerkannten Regeln der Technik.

2 Normative Verweisungen

Auf folgende Dokumente wird in diesen TAB in Auszügen oder als Ganzes verwiesen:

DIN 18012, Anschlusseinrichtungen für Gebäude – Allgemeine Planungsgrundlagen

DIN 18013, Nischen für Zählerplätze (Zählerschränke) für Elektrizitätszähler

DIN 18014, Fundamenterder – Planung, Ausführung und Dokumentation

DIN 18015-1, Elektrische Anlagen in Wohngebäuden – Teil 1: Planungsgrundlagen

DIN 43868, Baustromverteiler – Anschlusschrank 400 V

DIN EN 50350, Aufladesteuerungen für elektrische Speicherheizungen für den Hausgebrauch -
Verfahren zur Messung der Gebrauchseigenschaften

DIN EN 50160, Merkmale der Spannung in öffentlichen Elektrizitätsversorgungsnetzen

DIN EN 60038 (VDE 0175-1), CENELEC-Normspannungen

DIN EN 61000 (VDE 0839), Elektromagnetische Verträglichkeit (EMV)

DIN EN 61439-4 (VDE 660-600-4), Niederspannungs-Schaltgerätekombinationen -
Teil 4: Besondere Anforderungen für Baustromverteiler (BV)

DIN VDE 0100, Errichten von Niederspannungsanlagen

DIN VDE 0603 (VDE 0603), Zählerplätze

DIN VDE 0641-21 (VDE 0641-21), Elektrisches Installationsmaterial – Leitungsschutzschalter
für Hausinstallationen und ähnliche Zwecke - Teil 21: Selektive Haupt-Leitungsschutzschalter

VDE-AR-E 2510-2, Stationäre elektrische Energiespeichersysteme vorgesehen zum Anschluss
an das Niederspannungsnetz

VDE-AR-N 4100, Technische Regeln für den Anschluss von Kundenanlagen an das Nieder-span-
nungsnetz und deren Betrieb (TAR Niederspannung)

VDE-AR-N 4105, Erzeugungsanlagen am Niederspannungsnetz – Technische Mindestanforde-
rungen für Anschluss und Parallelbetrieb von Erzeugungsanlagen am Niederspannungs-netz

VDE-AR-N 4110, Technische Regeln für den Anschluss von Kundenanlagen an das Mittelspan-
nungsnetz und deren Betrieb (TAR Mittelspannung)

VDE-AR-N 4223, Bauwerksdurchdringungen und deren Abdichtung für erdverlegte Leitungen

VDE/FNN-Hinweis „Erfassung von Messwerten im Vorzählerbereich“

VDE/FNN-Hinweis „Hinweise für die Errichtung von mehreren Netzanschlüssen am Niederspannungsnetz in einem Gebäude und auf einem Grundstück“

VDE/FNN-Hinweis „Technik zur Umsetzung § 9 EEG und Echtzeitdatenübertragung zur Anpassung von Stromeinspeisungen nach § 13 Abs. 1 und 2 EnWG“

VDE/FNN-Hinweis „Zählerplätze mit halbindirekten Messungen bis 1000 A in der Niederspannung (Wandleranlagen)“

3 Begriffe

1. Anlagenbetreiber

natürliche oder juristische Person, die unabhängig vom Eigentum eine Anlage zur Erzeugung elektrischer Energie betreibt und die Verantwortung für den sicheren Betrieb trägt

[Quelle: Eigene Definition in Anlehnung an § 3 Nr. 2 EEG und VDE-AR-N 4105]

2. Anlagenerrichter

Person oder Unternehmen, die/das eine Erzeugungsanlage errichtet, erweitert, ändert oder instand hält

[Quelle: VDE-AR-N 4105, modifiziert]

3. Anschlussnehmer

natürliche oder juristische Person (z. B. Eigentümer), dessen Kundenanlage unmittelbar über einen Anschluss mit dem Netz des Netzbetreibers verbunden ist

[Quelle: VDE-AR-N 4100]

4. Anschlussnutzer

natürliche oder juristische Person, die im Rahmen eines Anschlussnutzungsverhältnisses einen Anschluss an das Niederspannungsnetz zur allgemeinen Versorgung zur Entnahme oder Einspeisung von elektrischer Energie nutzt

[Quelle: VDE-AR-N 4100]

5. Anschlussnutzeranlage

Gesamtheit aller elektrischen Betriebsmittel hinter der Messeinrichtung zur Entnahme oder Einspeisung von elektrischer Energie

[Quelle: VDE-AR-N 4100]

6. Abschlusspunkt Zählerplatz (APZ)

Schnittstelle zwischen Hausübergabepunkt (HÜP) und Zählerplatz

Anmerkung zum Begriff Hausübergabepunkt (HÜP):

Übergabestelle vom leitungsgebundenen Kommunikations-Verteilnetz zum Kommunikationsnetz des Anschlussnehmers oder des Anschlussnutzers. Hausübergabepunkte können sein:

- Abschlusspunkt des Rundfunk- und Kommunikations-Netzes (AP RuK);
- Abschlusspunkt Liniennetz (APL);
- Glasfaser Abschlusspunkt (APG).

[Quelle: VDE-AR-N 4100]

7. Betrieb

alle Tätigkeiten, die erforderlich sind, damit die Kundenanlage funktionieren kann

Anmerkung 1 zum Begriff: Dies umfasst Schalten, Regeln, Überwachen und Instandhalten sowie elektrotechnische und nichtelektrotechnische Arbeiten.

Anmerkung 2 zum Begriff: Gilt auch für organisatorische Tätigkeiten.

[Quelle: VDE-AR-N 4100, modifiziert]

8. Betriebsstrom

Strom, den ein Stromkreis im ungestörten Betrieb führt

[Quelle: VDE-AR-N 4100]

9. Blindleistung

elektrische Leistung, die zum Aufbau von magnetischen Feldern (z. B. Motoren, Transformatoren) oder von elektrischen Feldern (z. B. in Kondensatoren) benötigt wird

Anmerkung: Bei überwiegend magnetischem Feld ist die Blindleistung induktiv, bei überwiegend elektrischem Feld kapazitiv.

10. Errichter

ein in ein Installateurverzeichnis eines Netzbetreibers eingetragenes Unternehmen, das eine Kundenanlage oder Teile davon errichtet, erweitert oder ändert sowie die Verantwortung für deren ordnungsgemäße Ausführung übernimmt

[Quelle: VDE-AR-N 4100]

11. Erzeugungsanlage

an einem Netzanschluss/Hausanschluss angeschlossene Anlage, in der sich eine oder mehrere Erzeugungseinheiten eines Energieträgers (z. B. alle PV-Module mit zugehörigen PV-Wechselrichtern) zur Erzeugung elektrischer Energie und alle zum Betrieb erforderlichen elektrischen Einrichtungen befinden

[Quelle: VDE-AR-N 4100]

12. Hauptleitung

Verbindungsleitung zwischen der Übergabestelle des Netzbetreibers und dem netzseitigen Anschlussraum im Zählerschrank, die nicht gemessene elektrische Energie führt

[Quelle: DIN 18015-1, modifiziert]

13. Hauptstromversorgungssystem

Hauptleitungen und Betriebsmittel hinter der Übergabestelle (Hausanschlusskasten) des Netzbetreibers, die nicht gemessene elektrische Energie führen

[Quelle: DIN 18015-1, modifiziert]

14. Hauptleitungsverteiler

Betriebsmittel im Hauptstromversorgungssystem zum Zweck der Aufteilung der Hauptleitung in mehrere Hauptleitungsstromkreise

[Quelle: VDE-AR-N 4100]

15. Hausanschlusskasten

Betriebsmittel, das im Allgemeinen die Übergabestelle vom öffentlichen Verteilnetz zur Kundenanlage darstellt

16. Hausanschlussraum

begehbarer und abschließbarer Raum eines Gebäudes, der zur Einführung der Anschlussleitungen für die Ver- und Entsorgung des Gebäudes bestimmt ist und in dem die erforderlichen Anschlusseinrichtungen und gegebenenfalls Betriebseinrichtungen untergebracht werden

[Quelle: DIN 18012]

17. Hausanschlusssicherung

an der Übergabestelle zur Kundenanlage (in der Regel im Hausanschlusskasten) befindliche Überstrom- Schutzeinrichtung für den Überlastschutz der Netzanschlussleitung und den Überlast- und Kurzschlusschutz der abgehenden Hauptleitung

[Quelle: VDE-AR-N 4100, modifiziert]

18. Kundenanlage

Gesamtheit aller elektrischen Betriebsmittel hinter der Übergabestelle mit Ausnahme der Messeinrichtung zur Versorgung der Anschlussnehmer und der Anschlussnutzer

[Quelle: VDE-AR-N 4100, modifiziert]

19. Ladeeinrichtung für Elektrostraßenfahrzeuge

Einrichtung mit einem oder mehreren Ladepunkten, welche zum Aufladen von Elektrostraßenfahrzeugen (z. B. BEV, PHEV) bestimmt sind.

20. Messeinrichtung

Messgerät (Zähler), das allein oder in Verbindung mit anderen Zusatzgeräten (z. B. Smart-Meter-Gateway, Wandler) für die Gewinnung eines oder mehrerer Messwerte eingesetzt wird

[Quelle: VDE-AR-N 4100]

21. Messkonzept

Beschreibung der eindeutigen Zuordnung / Verschaltung der für die Verrechnung benötigten Messeinrichtungen, um alle abrechnungs- und bilanzierungsrelevanten Daten eichrechtskonform zu erfassen und um die technisch-bilanziellen Anforderungen umzusetzen

Anmerkung: Nicht gemeint ist hierbei die Angabe der Messmethode nach Abschnitt 7.1 (direkt bzw. halb indirekt).

22. Messsystem

in ein Kommunikationsnetz eingebundene Messeinrichtung

[Quelle: Messstellenbetriebsgesetz (MsbG)]

23. Netzanschluss (Hausanschluss)

Verbindung des öffentlichen Verteilnetzes mit der Kundenanlage, die an dem Netzanschlusspunkt beginnt und mit der Hausanschlusssicherung endet, es sei denn, dass eine abweichende Vereinbarung getroffen wird

[Quelle: VDE-AR-N 4100]

24. Netzbetreiber

Betreiber eines Netzes der allgemeinen Versorgung für elektrische Energie

[Quelle: VDE-AR-N 4100]

25. Netzurückwirkung

Rückwirkungen in Verteilnetzen, die durch Verbrauchsgeräte / Erzeugungsanlagen mit oder ohne elektronische Steuerungen verursacht werden und unter Umständen den Netzbetrieb und die Versorgung Dritter stören können

Anmerkung: Solche Rückwirkungen können sein: Oberschwingungen, Spannungsschwankungen.

26. Netzsystem

charakteristische Beschreibung der Merkmale eines Verteilungssystems nach Art und Zahl der aktiven Leiter der Systeme und Art der Erdverbindung der Systeme

[Quelle: VDE-AR-N 4100]

27. Niederspannungsnetz

Drehstromnetz der Netzbetreiber zur allgemeinen Versorgung mit einer Nennspannung ≤ 1 kV

[Quelle: VDE-AR-N 4100]

28. Nutzungseinheit

Wohn- oder Gewerbeeinheit oder Einheit für die Allgemeinversorgung

[Quelle: DIN 18012]

29. Notstromaggregat

Erzeugungseinheit, die der Sicherstellung der elektrischen Energieversorgung einer Anschlussnutzeranlage oder Teilen einer Anschlussnutzeranlage bei Ausfall des öffentlichen Netzes dient

Anmerkung 1 zum Begriff: Die Art der Erzeugungseinheiten ist nicht auf einen Generatortyp oder eine Energiequelle begrenzt und umfasst z. B. Generatoren mit Verbrennungsmotoren genauso wie ausschließlich für Notstrombetrieb eingesetzte Speicher oder Brennstoffzellen mit Wechselrichter.

Anmerkung 2 zum Begriff: Erzeugungseinheiten, die Netzbetreiber für die Aufrechterhaltung der elektrischen Energieversorgung ihrer Netze verwenden, werden im Gegensatz dazu Netzersatzanlagen genannt.

[Quelle: VDE-AR-N 4100]

30. Plombenverschluss

Verschluss mit Sicherungsfunktion, der elektrische Betriebsmittel vor unbefugtem Zugriff schützen soll

[Quelle: VDE-AR-N 4100]

31. Raum für Zusatzanwendungen

Raum zur Montage von zusätzlichen Betriebsmitteln des Netzbetreibers oder Messstellenbetreibers (z. B. Smart-Meter-Gateway, Kommunikations-Anbindung zum HÜP, Tarifschaltgerät)

Anmerkung 1 zum Begriff: Der Raum für Zusatzanwendungen befindet sich innerhalb des Zählerfeldes.

Anmerkung 2 zum Begriff HÜP: siehe Erklärung zu Nr. 6

[Quelle: VDE-AR-N 4100, modifiziert]

32. schaltbare Verbrauchseinrichtung

Verbrauchseinrichtung, die im Unterschied zu einer steuerbaren Verbrauchseinrichtung nur „ein-“ und „aus-“ geschaltet werden kann

Anmerkung: Hierunter fallen z. B. Freigabe und Unterbrechung von Geräten zur Heizung oder Klimatisierung.

33. Selektiver Hauptleitungsschutzschalter (SH-Schalter)

strombegrenzendes mechanisches Schaltgerät ohne aktive elektronische Bauelemente, das in der Lage ist, unter betriebsmäßigen Bedingungen Ströme einzuschalten, zu führen und abzuschalten, aber bis zu bestimmten Grenzen Überströme zu führen, ohne abzuschalten, wenn diese Überströme im nachgeschalteten Einzelstromkreis auftreten, die Abschaltung durch eine nachgeschaltete Überstromschutzeinrichtung erfolgt und besonderen Selektivitätsanforderungen zu vor- und nachgeschalteten Überstromschutzeinrichtungen genügt

[Quelle: DIN VDE 0641-21 (VDE 0641-21)]

34. Speicher

Einheit oder Anlage, die elektrische Energie aus einer Anschlussnutzeranlage oder aus dem öffentlichen Netz beziehen, speichern und wieder einspeisen kann

Anmerkung 1 zum Begriff: Dies gilt unabhängig von der Art der technischen Umsetzung.

[Quelle: VDE-AR-N 4100]

35. Steuereinrichtung / Steuergerät

Gerät zum Ein- und Ausschalten von elektrischen Betriebsmitteln zur Last- und Tarifsteuerung sowie zum Netzsicherheitsmanagement

Anmerkung 1 zum Begriff: Steuergeräte sind z. B. Rundsteuerempfänger und Schaltuhren.

36. Stromsensoren im Hauptstromversorgungssystem (Vorzählerbereich)

Sensoren zum Einsatz im Hauptstromversorgungssystem. Stromsensoren können Stromwandler oder anderweitige technische Lösungen zur Erfassung des Stromflusses sein.

Anwendungsbereiche sind Energiemanagementsysteme (EMS) z.B. für:

- Dynamisches Lastmanagement für Ladeeinrichtungen
- Symmetrieüberwachung
- Visualisierung des Gesamtenergiebedarfs
- PAV,E-Überwachung

Die Messwerte sind für vorgenannte Kundenanwendungen vorgesehen und dürfen nicht zu Abrechnungszwecken verwendet werden.

37. Trennvorrichtung für die Anschlussnutzeranlage

Einrichtung zum Trennen der Anschlussnutzeranlage vom Hauptstromversorgungssystem, die auch durch den Anschlussnutzer betätigt werden kann (z. B. SH-Schalter)

[Quelle: VDE-AR-N 4100]

38. Übergabestelle

technisch und räumlich definierter Ort der Übergabe elektrischer Energie aus dem öffentlichen Niederspannungsnetz in die Kundenanlage bzw. aus der Kundenanlage in das öffentliche Niederspannungsnetz

Anmerkung 1 zum Begriff: Im Allgemeinen ist dies der Hausanschlusskasten.

Anmerkung 2 zum Begriff: Ist zugleich Eigentums Grenze zwischen Netzbetreiber und Anschlussnehmer.

[Quelle: VDE-AR-N 4100, modifiziert]

39. Überspannungs-Schutzeinrichtung (SPD)

Schutzeinrichtung, die mindestens eine nichtlineare Komponente enthält und dazu bestimmt ist, Überspannungen zu begrenzen und Impulsströme abzuleiten

Anmerkung 1 zum Begriff: Die Abkürzung steht für "Surge Protective Device".

[Quelle: VDE-AR-N 4100, modifiziert]

40. Verschiebungsfaktor $\cos \phi$

Cosinus des Phasenwinkels zwischen den Grundschnitten einer Leiter-Erde-Spannung und des Stromes in diesem Leiter

[Quelle: VDE-AR-N 4100]

41. Wirkleistung P

während eines Zeitraumes übertragene elektrische Energiemenge dividiert durch diesen Zeitraum

Anmerkung: Im Fall einer festgelegten Leistungsflussrichtung kann die Wirkleistung sowohl positive als auch negative Werte annehmen.

42. Zählerplatz

Einrichtung nach DIN VDE 0603 (VDE 0603) zur Aufnahme von Messeinrichtungen und Steuergeräten sowie der dazugehörigen Betriebsmittel

[Quelle: VDE-AR-N 4100]

43. Zähleranschlusssäule / -anschlusschrank

Einrichtung nach DIN VDE 0603 (VDE 0603) zur Aufnahme von Betriebsmitteln zur Erstellung eines Netzanschlusses, Messeinrichtungen und Steuergeräten sowie der dazugehörigen Betriebsmittel für die Anwendung im Freien

[Quelle: VDE-AR-N 4100, modifiziert]

44. Zählerraum

begehbarer und allgemein zugänglicher Raum eines Gebäudes, in dem ein Zäblerschrank untergebracht wird bzw. Zäblerschrankgruppen für Mess- und Steuereinrichtungen untergebracht werden. Die Anforderungen an den Zählerraum entsprechen denen für Betriebseinrichtungen nach DIN 18012.

4 Allgemeine Grundsätze

4.1 Anmeldung von Kundenanlagen und Geräten

(1) Die Anmeldung erfolgt gemäß dem beim Netzbetreiber verwendeten Verfahren.

(2) Damit der Netzbetreiber das Verteilungsnetz und den Netzanschluss (Hausanschluss) leistungsgerecht auslegen und mögliche Netzurückwirkungen beurteilen kann, liefert der Anschlussnehmer / Planer / Errichter zusammen mit der Anmeldung die erforderlichen Angaben über die anzuschließende Kundenanlage und Verbrauchsgeräte.

Die hierfür erforderlichen Unterlagen werden dem Netzbetreiber vom Anschlussnehmer / Anschlussnutzer oder dessen Beauftragten zur Verfügung gestellt. Die Messeinrichtungen werden auf Grundlage dieser Leistungswerte und des zu erwartenden jährlichen Verbrauchs durch den Messstellenbetreiber nach den Vorgaben des Netzbetreibers ausgelegt.

(3) Sollte für den Anschluss eine Erweiterung der Netzkapazität erforderlich sein, kann dies Auswirkungen auf den Zeitpunkt der Inbetriebnahme / Inbetriebsetzung der Anlagen haben.

(4) Aus den in Absatz (2) genannten Gründen sind folgende Vorgänge, sowie der Anschluss und die Errichtung folgender Anlagen und Geräte wie dargestellt anmelde- und / oder zustimmungspflichtig:

| | Anmelde- pflichtig | Zustim- mungs- pflichtig |
|--|-----------------------|--------------------------------|
| neue Kundenanlagen / Anschlussnutzeranlagen | X | X |
| Trennung / Zusammenlegung von Anschlussnutzeranlagen | X | X |
| Änderung von Netzanschlüssen (z. B. Umverlegung) | X | X |
| Erweiterung der Kundenanlage, wenn die im Netzanschlussvertrag vereinbarte gleichzeitig benötigte Leistung überschritten wird | X | X |
| vorübergehend angeschlossene Anlagen, z. B. Baustellen und Schaustellerbetriebe; siehe Abschnitt 13.2 | X | X |
| Erzeugungsanlagen | X | X |
| steckerfertige Erzeugungsanlagen nach VDE-AR-N 4105 | X | - |
| Ladeeinrichtungen f. Elektrostraßenfahrzeuge mit Bemessungsleistungen bis einschließlich 12 kVA | X | - |
| Ladeeinrichtungen für Elektrostraßenfahrzeuge, wenn deren Summen-Bemessungsleistung 12 kVA je Kundenanlage überschreitet | X | X |
| Einzelgeräte, auch ortsveränderliche Geräte, mit einer Nennleistung von mehr als 12 kVA | X | X |
| Geräte zur Beheizung oder Klimatisierung, ausgenommen ortsveränderliche Einzelgeräte | X | X |
| schaltbare Verbrauchseinrichtungen nach Abschnitt 10.2 | X | X |
| Energiemanagement mit Stromsensoren im Hauptstromversorgungssystem für Anwendungsfälle nach Definition Abschnitt 3 Nr.36 | X | - |
| Speicher mit Einspeisung ins öffentliche Netz | X | X |
| Speicher ohne Einspeisung ins öffentliche Netz mit Bemessungsleistungen bis einschließlich 12 kVA | X | - |
| Speicher, wenn deren Summen-Bemessungsleistung 12 kVA je Kundenanlage überschreitet | X | X |
| Notstromaggregate nach Abschnitt 14.6 | X | X |
| elektrische Verbrauchsgeräte, die die in Kapitel 5.4 der VDE-AR-N 4100 aufgeführten Grenzwerte für Netzurückwirkungen überschreiten oder das dort beschriebene Verhältnis von Mindestkurzschlussleistung zu Anschlussleistung unterschreiten | X | X |
| Anschlusschränke im Freien | X | X |

Tabelle 1- Anmelde- und Zustimmungspflichten

(5) Mit der Anmeldung für neue Kundenanlagen reicht der Anschlussnehmer einen Lageplan und / oder eine Flurkarte mit eingezeichnetem Gebäude im jeweils baurechtlich üblichen Maßstab sowie eine Geschosszeichnung (Grundrissplan) mit der gewünschten Lage des Netzanschlusses und des Zählerplatzes ein.

Auf Anforderung ist ein einpoliger Übersichtsschaltplan des Hauptstromversorgungssystems beizufügen.

(6) Die zur Anmeldung durch den Anschlussnehmer /-nutzer bzw. Betreiber erforderlichen Unterlagen sind in Anhang A aufgeführt.

(7) Die Anmeldung von Speichern und Erzeugungsanlagen ist in Abschnitt 14 geregelt.

4.2 Inbetriebnahme, Inbetriebsetzung und Außerbetriebnahme

4.2.1 Allgemeines

(1) Die folgende schematische Darstellung erklärt das zugrunde liegende Verständnis der Begriffe Inbetriebnahme und Inbetriebsetzung sowie der Begriffe Kundenanlage und Anschlussnutzeranlage:

Beispielhafte, schematische Darstellung

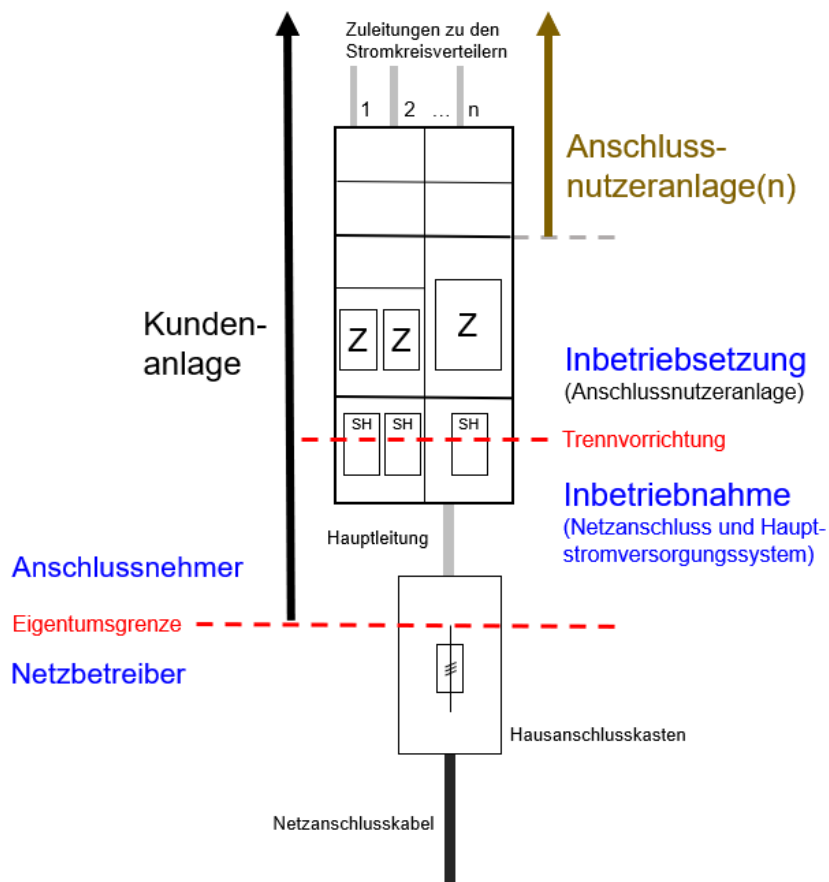


Abbildung 1 - schematische Darstellung der Begriffe Inbetriebnahme / Inbetriebsetzung sowie Kundenanlage / Anschlussnutzeranlage

(2) Für die Inbetriebnahme des Netzanschlusses einschließlich des Hauptstromversorgungssystems und die Inbetriebsetzung der Anschlussnutzeranlage ist das vom Netzbetreiber vorgegebene Verfahren anzuwenden. Dies gilt auch bei Wiederinbetriebsetzung sowie nach Trennung oder Zusammenlegung.

(3) Der Errichter der Anlage legt nach vorheriger Überprüfung die Zuordnung von Trennvorrichtung und Messeinrichtung zur jeweiligen Anschlussnutzeranlage fest und kennzeichnet diese dauerhaft. Die Art der Kennzeichnung legt der Netzbetreiber fest.

(4) Die Trennvorrichtung für die Inbetriebsetzung nach § 14 Abs. 1 NAV ist gemäß Abb. 1 anzuordnen. Für Direktmessungen sind die Vorgaben in Kapitel 7.5 der VDE-AR-N 4100 für die technische Ausführung und Funktionalitäten der Trennvorrichtung umzusetzen. Bei halbindirekter Messung (Wandlermessung) ist die Trennvorrichtung gemäß den Vorgaben des Netzbetreibers auszuführen.

(5) Die für die Inbetriebnahme und den Inbetriebsetzungsprozess erforderlichen Unterlagen hat der Errichter dem Netzbetreiber zur Verfügung zu stellen. Eine entsprechende Übersicht ist in den Anhängen A (Anmeldeprozess) und B (Inbetriebsetzungsprozess) zu entnehmen. Erforderlich ist das Vorliegen einer Errichterbestätigung (Inbetriebsetzungs-/Fertigstellungsanzeige) durch die verantwortliche Elektrofachkraft beim Netzbetreiber.

4.2.2 Inbetriebnahme

Die Anlage hinter dem Netzanschluss bis zur Trennvorrichtung für die Inbetriebsetzung der Anschlussnutzeranlage bzw. bis zu den Haupt- oder Verteilungssicherungen darf nur durch den Netzbetreiber oder mit seiner Zustimmung durch ein in ein Installateurverzeichnis eines Netzbetreibers eingetragenes Installationsunternehmen in Betrieb genommen werden.

Erforderlich ist die vollständig ausgefüllte Fertigmeldung beim Netzbetreiber. Zur Planung ist diese mindestens zwei Wochen vorher beim Netzbetreiber einzureichen.

Die Prüfung der Einhaltung der technischen Mindestanforderungen bei der Inbetriebnahme kann unter Zuhilfenahme der „Checkliste bei der Inbetriebnahme der ungezählten Kundenanlage“ (Anhang I1) erfolgen.

Wenn die Anwesenheit des Errichters der Anlage bei der Inbetriebnahme erforderlich ist, teilt der Netzbetreiber ihm dies mit.

4.2.3 Inbetriebsetzung

(1) Die Inbetriebsetzung erfolgt, indem die Anlage hinter der Trennvorrichtung unter Spannung gesetzt wird, und darf nur durch ein in ein Installateurverzeichnis eines Netzbetreibers eingetragenes Installationsunternehmen durchgeführt werden.

Der Einbau und die Prüfung der Messeinrichtung erfolgt durch den Messstellenbetreiber.

Zur Vermeidung vor unbefugter Inbetriebsetzung einer Kundenanlage kann an der jeweiligen Trennvorrichtung ein Hinweis durch den Netzbetreiber angebracht werden.

Die Prüfung der Einhaltung der technischen Mindestanforderungen bei der Inbetriebsetzung kann unter Zuhilfenahme der „Checkliste Mindestanforderungen für die Prüfung bei der Montage der Messeinrichtungen“ (Anhang I2) erfolgen.

(2) Besondere Regelungen zur Inbetriebsetzung von Erzeugungsanlagen und/oder Speichern sind Abschnitt 14.4 zu entnehmen.

4.2.4 Aufhebung einer Unterbrechung des Anschlusses und der Anschlussnutzung

A) Aufhebung einer Unterbrechung nach Anlagenprüfung

(1) Wurde eine Kundenanlage bzw. Anschlussnutzeranlage gemäß § 24 Satz 1 NAV (Unterbrechung des Anschlusses und der Anschlussnutzung), aus Sicherheitsgründen oder aufgrund

- einer vorherigen Manipulation der Kundenanlage (z. B. Umgehung der Messeinrichtungen)
- von Netzurückwirkungen
- des Ausbaus der Messeinrichtung (z. B. wegen Leerstand)

unterbrochen, so erfolgt die Aufhebung der Unterbrechung der Anlage erst nach Überprüfung durch ein in ein Installateurverzeichnis eines Netzbetreibers eingetragenes Installationsunternehmen entsprechend Abschnitt 4.2.3.

Die Aufhebung der Unterbrechung des Anschlusses und der Anschlussnutzung erfolgt durch Freigabe der Spannungsversorgung bis zur Trennvorrichtung für die Anschlussnutzeranlage durch den Netzbetreiber. Die Zuschaltung der Anschlussnutzeranlage ist ab der Trennvorrichtung durch ein in ein Installateurverzeichnis eines Netzbetreibers eingetragenes Installationsunternehmen analog zu Abschnitt 4.2.1 und 4.2.3 durchzuführen.

B) Aufhebung einer Unterbrechung ohne erneute Anlagenprüfung

(2) Erfolgt eine Unterbrechung des Anschlusses und der Anschlussnutzung aus anderen als den in (1) genannten Gründen (gemäß § 24 Sätze 2 bis 5 NAV), insbesondere wegen Nichterfüllung der Zahlungsverpflichtungen, kann die Aufhebung der Unterbrechung des Anschlusses und der Anschlussnutzung durch den Netzbetreiber ohne erneute Inbetriebsetzung nach Abschnitt 4.2.3 erfolgen. Hierfür ist Voraussetzung, dass der sichere und störungsfreie Betrieb der nachfolgenden Anschlussnutzeranlage gewährleistet ist.

Die Aufhebung der Unterbrechung des Anschlusses und der Anschlussnutzung erfolgt durch Freigabe der Spannungsversorgung bis zur Trennvorrichtung für die Anschlussnutzeranlage durch den Netzbetreiber.

4.2.5 Außerbetriebnahme eines Netzanschlusses und Ausbau des Zählers

(1) Soll ein Netzanschluss stillgelegt werden bzw. wird das Netzanschlussverhältnis durch den Anschlussnehmer beendet, so ist dies unverzüglich dem Netzbetreiber mitzuteilen.

Des Weiteren hat der Anschlussnehmer / -nutzer den Messstellenbetreiber über die Stilllegung zu informieren und den Ausbau der / des Zähler/s zu veranlassen.

Hierfür sind jeweils die vom Netz- bzw. Messstellenbetreiber vorgegebenen Verfahren anzuwenden.

(2) Vor Ausbau der Messeinrichtungen müssen durch ein in ein Installateurverzeichnis eines Netzbetreibers eingetragenes Installationsunternehmen die technischen Voraussetzungen geschaffen werden (z. B. Sicherungsmaßnahmen).

(3) Der Netzbetreiber ist berechtigt, den Netzanschlussvertrag für nicht mehr benötigte, stillgelegte Netzanschlüsse zu kündigen und diese zurückzubauen.

(4) Der Rückbau des Netzanschlusses obliegt dem Netzbetreiber. Der Anschlussnehmer ist verantwortlich für die ggf. erforderlichen baulichen Anpassungen (z. B. Verschließen der Bauwerksöffnung oder der Zäune).

4.3 Plombenverschlüsse

(1) Anlagenteile, die nicht gemessene elektrische Energie führen, und Bereiche, die vor direktem Zugriff zu schützen sind, sind nach den Vorgaben des Netzbetreibers zu plombieren.

Dies gilt auch für Mess- und Steuereinrichtungen, Kommunikationseinrichtungen und Einrichtungen für das vom Netzbetreiber angewandte Netzsicherheitsmanagement (z. B. Einspeisemanagement).

Zu plombieren sind insbesondere:

- Anschlusseinrichtungen (z. B. Hausanschlusskasten) nach Abschnitt 5.4;
- Gehäuse der Hauptleitungsabzweige;
- netz- und ggf. anlagenseitiger Anschlussraum des Zählerplatzes;
- Gehäuse zur Aufnahme von Überspannungsschutzeinrichtungen im Hauptstromversorgungssystem;
- Abdeckungen der Funktionsflächen im Zählerschrank bzw. separaten Gehäuse außerhalb des Zählerschranks zur Aufnahme von Stromsensoren im Hauptstromversorgungssystem
- Raum für Zusatzanwendungen;

- Verteilerfeld im Zählerschrank, wenn es zur Aufnahme von Geräten für den Messstellenbetrieb genutzt wird;
- Abschlusspunkt Zählerplatz (APZ);
- Wandler- und Wandlerzusatzraum nach DIN VDE 0603-2-2 (VDE 0603-2-2);
- Gehäuse zur Aufnahme von Einrichtungen des Netzsicherheitsmanagements.

(2) Die konstruktiven Merkmale für Plombierungseinrichtungen sind in der DIN VDE 0603-1 (VDE 0603-1) geregelt.

(3) Plombenverschlüsse des Netzbetreibers und des Messstellenbetreibers dürfen nur mit dessen Zustimmung geöffnet werden. Darüber hinausführende Regelungen, wie z. B. eine allgemeine Zustimmung für das Öffnen bzw. das Wiederherstellen von Plombenverschlüssen, sind gesondert zu vereinbaren. Bei Gefahr dürfen die Plomben ohne Zustimmung des Netzbetreibers/Messstellenbetreibers entfernt werden. Eine Wiederverplombung ist zu veranlassen.

Anmerkung: Der sichere und ordnungsgemäße Zustand des plombierten Bereichs wird allein durch das Anbringen einer Plombe nicht sichergestellt.

(4) Haupt- und Sicherungsstempel an den Messeinrichtungen (Stempelmarken oder Plomben) dürfen nach den eichrechtlichen Bestimmungen weder entfernt noch beschädigt werden.

(5) Grundsätzlich gilt für den Errichter bis auf Widerruf die allgemeine Zustimmung zum Öffnen von Plombenverschlüssen.

- Errichter ohne Plombierberechtigung teilen das Entfernen/Fehlen von Plomben dem Netzbetreiber unter Angabe des Grundes nach dessen Verfahren mit.
- Errichter mit Plombierberechtigung plombieren entsprechend Ihrer Verpflichtung in eigener Verantwortung.
- Plombierungen durch Errichter aus anderen Netzgebieten werden grundsätzlich anerkannt. Dabei sind die Plombenzange und das Plombiermaterial des Netzbetreibers zu verwenden bei dem der Errichter in das Installateurverzeichnis eingetragen ist.

(6) Die Plombe muss so gekennzeichnet sein, dass der Plombierende eindeutig identifizierbar ist (z. B. Name des Netzbetreibers bzw. Messstellenbetreibers und individuelle Nummer).

5 Netzanschluss (Hausanschluss)

5.1 Art der Versorgung

(1) Die Nennspannung des Niederspannungsnetzes beträgt 230/400 V. Die Versorgungsspannung an der Übergabestelle (in der Regel der Hausanschlusskasten) liegt im Toleranzbereich nach DIN EN 60038 (VDE 0175-1). In DIN EN 50160 sind weitere Merkmale der Netzqualität angegeben.

(2) Dem Netzbetreiber ist gemäß § 21 NAV der Zugang zum Netzanschluss zu gewähren. Für nicht ständig bewohnte Objekte (z. B. Ferienhäuser, Bootshäuser, Kleingartenanlagen) sind grundsätzlich Anschlusseinrichtungen außerhalb des Gebäudes zu errichten.

(3) Grundsätzlich ist jedes Grundstück, das eine selbstständige wirtschaftliche Einheit bildet, bzw. jedes Gebäude über einen eigenen Netzanschluss an das Netz des Netzbetreibers anzuschließen. Ein Gebäude liegt vor, wenn es über eine eigene Hausnummer und Hauseingänge bzw. eigene Treppenträume verfügt.

(4) Die Versorgung mehrerer Gebäude (z. B. Doppelhäuser oder Reihenhäuser) aus einem gemeinsamen Netzanschluss ist dann zulässig, wenn der Hausanschlusskasten in einem für alle Gebäude gemeinsamen Hausanschlussraum zusammen mit den Zählerplätzen errichtet wird. Für das Betreten des Hausanschlussraumes durch alle Anschlussnutzer sowie den Netzbetreiber und die Verlegung von Zuleitungen zu den Stromkreisverteilern in den einzelnen Gebäuden bewirkt der Eigentümer eine rechtliche Absicherung, vorzugsweise in Form einer beschränkten persönlichen Dienstbarkeit. Sollten im konkreten Fall der Eigentümer und der Anschlussnehmer nicht personenidentisch sein, so sorgt der Anschlussnehmer gegenüber dem Eigentümer für die Durchführung dieser Verpflichtung.

Anmerkung: Alle Anschlussnutzer müssen Zutritt zu diesem Hausanschlussraum haben. Für das Zutrittsrecht des Netzbetreibers gilt § 21 NAV.

(5) Mehrere Anschlüsse auf einem Grundstück sind in Abstimmung mit dem Netzbetreiber zulässig. In diesem Fall stellen Anschlussnehmer, Planer, Errichter sowie Betreiber der Kundenanlagen in Abstimmung mit dem Netzbetreiber durch geeignete Maßnahmen sicher, dass eine eindeutige und dauerhafte elektrische Trennung der Kundenanlagen gegeben ist. Zusätzlich ist die Zugehörigkeit der Hausanschlusskästen und Zähleranlagen vor Ort eindeutig zu kennzeichnen.

Die technischen bzw. organisatorischen Anforderungen des VDE/FNN- Hinweises „Hinweise für die Errichtung von mehreren Netzanschlüssen am Niederspannungsnetz in einem Gebäude und auf einem Grundstück“ sind einzuhalten.

(6) Der Trassenverlauf ist mit dem Netzbetreiber vor Erstellung des Angebots für den Netzan-
schluss abzustimmen. Die Kabeltrasse darf weder überbaut noch durch tiefwurzelnde Pflanzen
beeinträchtigt werden. Sie muss für die Störungsbeseitigung jederzeit zugänglich sein.

5.2 Rechtliche Vorgaben zu Eigentumsgrenzen

5.2.1 Allgemeines

(1) Entsprechend § 5 NAV beginnt der Netzananschluss an der Abzweigstelle des Niederspan-
nungsnetzes des Netzbetreibers (Netzananschlusspunkt). Das Netzananschlusskabel ist ein Teil des
Verteilungsnetzes und verbindet dies mit dem Hausanschlusskasten. Der Netzananschluss endet
mit der Hausanschlusssicherung. Davon abweichende Vereinbarungen können getroffen wer-
den.

(2) Gemäß § 8 NAV gehört der Netzananschluss zu den Betriebsanlagen des Netzbetreibers und
ist ausschließlich vom Netzbetreiber zu errichten, zu unterhalten, zu ändern und zu beseitigen.

5.2.2 Eigentumsgrenzen bei Erzeugungsanlagen und Speichern

(1) Grundsätzlich werden Erzeugungsanlagen und Speicher an die Übergabestelle der Bezugs-
anlage angeschlossen (gemäß VDE-AR-N 4105). In diesen Fällen gelten die Vorgaben der NAV
entsprechend. Insbesondere ist der Netzbetreiber Eigentümer des Netzanchlusses
(vgl. § 8 Abs. 1 NAV).

(2) Bei Erzeugungsanlagen mit Volleinspeisung, die über einen separaten Netzananschluss direkt
in das öffentliche Verteilungsnetz einspeisen, kann der Anschlussnehmer / Anlagenbetreiber
Eigentümer des Netzanchlusses sein. Diese Netzanlüsse unterscheiden sich von den Stan-
dardnetzanlässen in ihrer eigentumsrechtlichen Ausprägung und sind im Vorfeld zwischen
dem Anschlussnehmer/Anlagenbetreiber und dem Netzbetreiber abzustimmen.

5.3 Standardnetzanlüsse und davon abweichende Bauformen

Die Bedingungen und Kriterien (z. B. Nennstrom, max. Länge, Leitungsquerschnitt) für Stan-
dardnetzanlüsse werden durch den Netzbetreiber veröffentlicht.

Davon abweichende Bauformen sind im Vorfeld im Rahmen der Anmeldung zwischen dem An-
schlussnehmer und dem Netzbetreiber abzustimmen. Sie unterscheiden sich von den Stan-
dardnetzanlässen in ihrem Leistungsvermögen, ihrer technischen bzw. eigentumsrechtli-
chen Ausprägung oder der Preisgestaltung.

Die vertraglichen Regelungen erfolgen jeweils über einen Netzananschlussvertrag zwischen
Netzbetreiber und Anschlussnehmer.

5.4 Netzanschlusseinrichtungen

5.4.1 Allgemeines

(1) Für die Errichtung von Netzanschlusseinrichtungen innerhalb und außerhalb von Gebäuden gelten DIN 18012 und VDE-AR-N 4100. Anschlusseinrichtungen sind mit dem Netzbetreiber abzustimmen.

(2) Der Netzbetreiber gibt die Größe der Hausanschlusssicherung vor.

5.4.2 Netzanschlusseinrichtungen innerhalb von Gebäuden

(1) Die Netzanschlusseinrichtungen innerhalb von Gebäuden sind gemäß DIN 18012 unterzubringen:

- in Hausanschlussräumen
(erforderlich in Gebäuden mit mehr als fünf Nutzungseinheiten);
- an Hausanschlusswänden
(vorgesehen für Gebäude mit bis zu fünf Nutzungseinheiten);
- in Hausanschlussnischen
(ausschließlich geeignet für die Versorgung nicht unterkellerten Einfamilienhäuser).

(2) In Räumen, in denen die Umgebungstemperatur dauerhaft 30 °C übersteigt, sowie in feuer- oder explosionsgefährdeten Räumen / Bereichen dürfen gemäß DIN 18012 der Hausanschlusskasten und / oder der Hauptleitungsverteiler nicht untergebracht werden. Gleiches gilt für Badezimmer, Duschräume, Toiletten und vergleichbare Räume gemäß DIN VDE 0100. Es sind die Landesbauordnung, die Feuerungsverordnung und die Leitungsanlagen-Richtlinie des jeweiligen Bundeslandes zu berücksichtigen.

Hausanschlusskästen dürfen nach VDE-AR-N 4100 nur auf nichtbrennbaren und lichtbogenfesten Baustoffen montiert werden. Das Netzanschlusskabel darf nur auf nichtbrennbaren und lichtbogenfesten Baustoffen verlegt werden und nicht durch brennbare Wände geführt werden, außer es ist gegen Kurzschluss und Überlast geschützt.

Der Anschlussnehmer ist für den Schutz des Netzanschlusses vor Beschädigung durch eventuelle Fremdeinwirkung verantwortlich (z. B. Anfahrtschutz in Garage).

Eine Übersicht über geeignete Räume für die Errichtung von Netzanschlusseinrichtungen ist Anhang C zu entnehmen.

5.4.3 Netzanschlusseinrichtungen außerhalb von Gebäuden

(1) Netzanschlusseinrichtungen außerhalb von Gebäuden sind nach Vorgabe des Netzbetreibers und in Abstimmung mit dem Anschlussnehmer zu installieren. Diese sind unterzubringen

- in Hausanschlusssäulen oder
- in / an Gebäudeaußenwänden oder
- in Anschlussschränken im Freien.

Die Vorgaben der DIN 18012 sind einzuhalten. Erforderliche bauliche Maßnahmen, z. B. für

- den Außenwandeinbau von Hausanschlusskästen,
- Aussparungen für Hausanschlusssäulen / Anschlussschränke im Freien in Zäunen, Mauern und ähnlichem

veranlasst der Anschlussnehmer nach den Vorgaben des Netzbetreibers.

(2) Zusätzliche Vorgaben für Anschlussschränke im Freien sind Abschnitt 12 zu entnehmen.

5.5 Netzanschluss über Erdkabel

(1) Netzanschlüsse über Erdkabel müssen entsprechend VDE-AR-N 4100 und DIN 18012 errichtet werden. Der Planer oder Errichter stimmt die einzulegenden Medien (Strom, Gas, Wasser, Telekommunikation, Breitbandkabel) und die Art der Gebäudeeinführung (z. B. Mehrsparten-hauseinführung, Wand-/Bodendurchführung, Schutz-, Futter- bzw. Mantelrohr) mit den Netzbetreibern / Versorgungsunternehmen ab.

(2) Gebäudeeinführungen für Kabelnetzanschlüsse müssen nach DIN 18012 gas- und wasserdicht und gegebenenfalls druckwasserdicht errichtet werden. Hierfür ist die Verwendung geeigneter Gebäudeeinführungen erforderlich. Die Eignung ist z. B. durch Zertifizierung oder Konformitätsnachweis zu bescheinigen.

Art und Ausführung der Gebäudeeinführung sind unter Berücksichtigung des Lastfalls und des Maueraufbaus festzulegen. Grundsätzlich ist eine Mindest-Einbautiefe unter der Geländeoberfläche von 0,6 m einzuhalten. Gebäudeeinführungen sind nach VDE-AR-N 4223 auszuführen. Die Gebäudeeinführung ist Bestandteil des Gebäudes. Für den Einbau und die Abdichtung der Gebäudeeinführung ist der Anschlussnehmer verantwortlich.

5.6 Netzanschluss über Freileitungen

(1) Der Anschlussnehmer stellt sicher, dass die Gebäudewand im Falle eines Wandanschlusses bzw. der Dachstuhl im Falle eines Dachständeranschlusses eine ausreichende Festigkeit für die durch die Leitungen oder Kabel hervorgerufene Belastung aufweist. Der Hausanschlusskasten

ist dabei in unmittelbarer Nähe der Gebäudeeinführung anzubringen.

Erforderliche bauliche Verstärkungen sowie alle notwendigen Maßnahmen, z. B. für den Einbau und die Demontage von

- Mauerwerksdurchführungen,
- Isolatorenstützen und Abspannvorrichtungen,

veranlasst der Anschlussnehmer nach den Vorgaben des Netzbetreibers.

Die Nutzung des Dachständers, der Traversen und Anker (Einrichtungen des Gestänges) und damit leitend verbundene Bauteile dienen ausschließlich der Netzversorgung durch den Netzbetreiber und dürfen für die Befestigung anderer Einrichtungen (z. B. Antennen- oder SAT-Anlagen) nicht verwendet werden.

(2) Bei Umstellung des Netzanschlusses (z. B. von Freileitungsbauweise auf Kabelbauweise) sorgt der Anschlussnehmer für die entsprechende Anpassung seiner Kundenanlage.

(3) Netzanschlüsse müssen zugänglich und vor Beschädigungen geschützt sein. Bei einem Freileitungsanschluss gehört der Dachständer zum Netzanschluss.

Um eine sichere Zugänglichkeit zum Netzanschluss zu gewährleisten, ist bei Dachaufbauten (z. B. PV-Modulen, Solarkollektoren, Antennenanlagen) Folgendes zu beachten:

- Es ist eine ausreichend große Standfläche (Radius mind. 0,5 m) um den Dachständer freizuhalten.
- Die Standfläche muss über einen ausreichend breiten Korridor (mind. 0,5 m) und ggf. über eine Steigleiter erreichbar sein (vgl. DGUV Vorschrift 38).

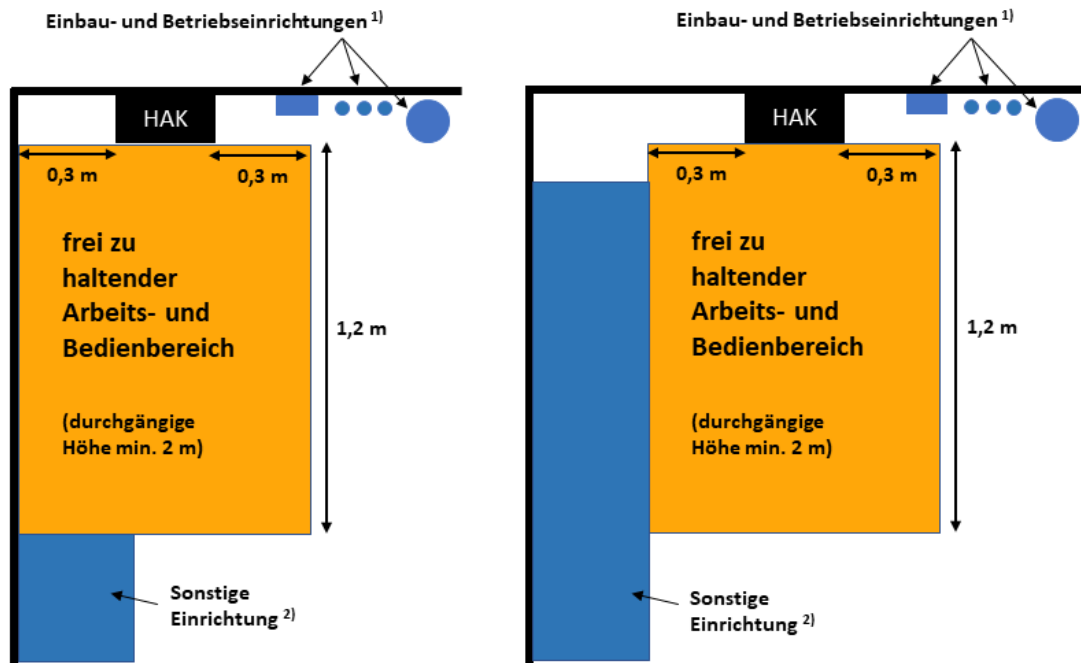
Ausführungsbeispiele zur Zugänglichkeit sind in Anhang E dargestellt.

[\(4\) Erfolgt eine Nutzungsänderung \(z. B. Ausbau Dachgeschoss\) ist sicherzustellen, dass die in 5.7 gestellten Anforderungen eingehalten werden.](#)

5.7 Anbringen des Hausanschlusskastens

(1) Hausanschlusskasten und Hauptleitungsverteiler müssen frei zugänglich und sicher bedienbar angeordnet werden. Sie können in Abstimmung mit dem Netzbetreiber kombiniert werden. Die Zugänglichkeit und Bedienbarkeit ist dauerhaft zu gewährleisten und darf auch später nicht (z. B. durch bauliche Maßnahmen) eingeschränkt werden.

Die Maße für die Anbringung des Hausanschlusskastens (HAK) und für den frei zu haltenden Arbeits- und Bedienbereich sind der VDE-AR-N 4100 und der DIN 18012 zu entnehmen. Eine Übersicht hierzu ist der folgenden Abbildung 2 zu entnehmen.



¹⁾ z. B. Gas- oder Wasserleitungen

²⁾ z. B. Schrank

Abbildung 2 - Abmessungen des frei zu haltenden Arbeits- und Bedienbereichs vor dem HAK

(2) In hochwassergefährdeten Gebieten ist der Hausanschlusskasten oberhalb der zu erwartenden hundertjährigen Überschwemmungshöhe bzw. örtlich festgelegten Überschwemmungshöhe anzubringen.

6 Hauptstromversorgungssystem

(1) Planer oder Errichter legen unter Berücksichtigung der VDE-AR-N 4100 Querschnitt, Art und Anzahl der Hauptleitungen in Abhängigkeit von

- der Anzahl der anzuschließenden Anschlussnutzeranlagen,
- der vorgesehenen Ausstattung der Anschlussnutzeranlagen mit Verbrauchsgeräten,
- der zu erwartenden Gleichzeitigkeit dieser Geräte im Betrieb sowie
- der technischen Ausführung der Übergabestelle (in der Regel Hausanschlusskasten)

fest.

Die Bemessung des Hauptstromversorgungssystems (z. B. Überstromschutz, Koordination von Schutzeinrichtungen) erfolgt nach den Vorgaben der VDE-AR-N 4100.

(2) Die Verlegung von Hauptleitungen außerhalb von Gebäuden bedarf der Abstimmung mit dem Netzbetreiber.

(3) Für die Dimensionierung des Hauptstromversorgungssystems in Wohngebäuden ist DIN 18015-1 einzuhalten. Alle anderen Hauptstromversorgungssysteme sind entsprechend ihrer Leistungsanforderung zu dimensionieren.

(4) Falls der Errichter der Anlage bei der Durchführung von Arbeiten an elektrischen Anlagen-teilen auch andere Anschlussnutzeranlagen vorübergehend außer Betrieb setzen muss, unterrichtet er die davon betroffenen Anschlussnutzer rechtzeitig und in geeigneter Weise.

(5) Im Hauptstromversorgungssystem darf der Spannungsfall gemäß § 13 Abs. 4 NAV einen Wert von 0,5 % der Nennspannung nicht überschreiten. Hierbei ist die Nennstromstärke der vorgeschalteten Hausanschlussicherung zugrunde zu legen. Dies gilt auch bei Verlängerung einer vorhandenen Hauptleitung (z. B. bei Änderung von Freileitungs- auf Kabelanschluss).

(6) Der Einsatz eines Energiemanagementsystems mit Stromsensoren im Hauptstromversorgungssystem einer Kundenanlage ist nur zulässig, wenn die Leistungsentnahme im Hauptstromversorgungssystem (ungemessener Bereich) auf max. 1 VA je Außen- und Neutralleiter begrenzt ist. Die Stromsensoren dürfen nicht im Hausanschlusskasten eingebaut werden. Die weiteren Anforderungen aus dem VDE/FNN-Hinweis „Erfassung von Messwerten im Vorzählerbereich“ sind einzuhalten. Die Abdeckungen der Funktionsflächen im Zählerschrank bzw. die separaten Gehäuse außerhalb des Zählerschranks zur Aufnahme der Stromsensoren sind mit der Beschriftung „Kundeneigene Stromsensoren“ zu kennzeichnen. Die Gehäuse sind plombierbar auszuführen (vgl. Abschnitt 4.3).

Umsetzungsbeispiele sind im Anhang I5 enthalten.

(7) Die Verlängerung vorhandener Hauptleitungen erfolgt nicht über Hauptleitungsabzweigkästen, sondern grundsätzlich über Verbindungsmuffen.

7 Mess- und Steuereinrichtungen, Zählerplätze

7.1 Allgemeine Anforderungen

(1) Mess- und Steuereinrichtungen werden auf Zählerplätzen in Zählerschränken untergebracht.

(2) Zählerschränke sind in leicht zugänglichen Räumen oder Bereichen nach DIN 18012 in Hausanschlussnischen, auf Hausanschlusswänden sowie in hierfür geeigneten Hausanschlussräumen unterzubringen. In Treppenträumen sind Zählerplätze in Nischen nach DIN 18013 anzuordnen. Dabei ist die Einhaltung der erforderlichen Rettungswegbreite zu beachten. Die Landesbauordnung, die Feuerungsverordnung und die Leitungsanlagen-Richtlinie des jeweiligen Bundeslandes sind zu berücksichtigen.

(3) Zählerschränke dürfen nicht in Wohnungen von Mehrfamilienhäusern, über Treppentufen, auf Dachböden ohne festen Treppenaufgang, in Wohnräumen, Küchen, Toiletten sowie in Bade-, Dusch- und Waschräumen eingebaut werden (siehe auch DIN 18015-1). Zählerschränke dürfen zudem nicht in Räumen installiert werden, deren Temperatur dauernd (nach DIN 18012 mehr als eine Stunde) 30 °C übersteigt sowie in feuer- oder explosionsgefährdeten und hochwassergefährdeten Bereichen. Dies gilt auch bei nachträglichen Nutzungsänderungen von Räumen.

(4) Eine Übersicht über geeignete Räume für den Einbau von Zählerschränken ist Anhang D zu entnehmen.

(5) Zählerschränke sind zentral, möglichst nah am Hausanschlusskasten, anzuordnen. In Abstimmung mit dem Netzbetreiber ist auch eine dezentrale Anordnung zusammengefasster Zählerschrankgruppen möglich.

(6) Zählerplätze müssen frei zugänglich und sicher bedienbar sein (siehe Abb. 3). Die Vorgaben der VDE-AR-N 4100 (Abschnitt 7.4) sind analog auch für Zählerplätze mit Betriebsströmen größer 63 A (sowohl bei direkter als auch halbindirekter Messung) anzuwenden. Die am vorgesehenen Installationsort zu erwartenden Umgebungsbedingungen sind zu berücksichtigen.

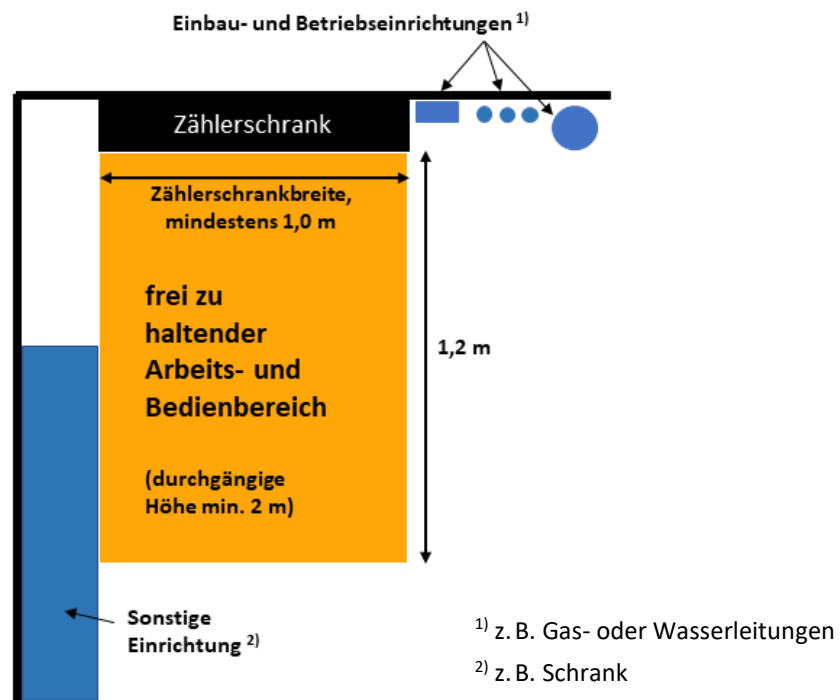


Abbildung 3 - Arbeits- und Bedienbereich vor dem Zählerschrank

(7) Die Art und Ausführung sowie der Ort der Zählerplatz-Installation für nur zeitweise zugängliche Anlagen (Wochenendhäuser, Ferienhäuser, Scheunen etc.), stimmen Planer und Errichter mit dem Netzbetreiber ab (z. B. Einsatz von Zähleranschlusschränken).

(8) Unter Berücksichtigung der technischen Mindestanforderungen des Netzbetreibers bestimmt der Messstellenbetreiber

die Art der Messmethode (Direkt- bzw. halbindirekte Messung) sowie

die Art der Befestigung der Messeinrichtung (3-Punkt oder Stecktechnik).

(9) Die Auswahl des Messkonzeptes liegt grundsätzlich beim Anlagenbetreiber und ist mit dem Netzbetreiber abzustimmen.

(10) Für den Einsatz von Stromsensoren (für Anwendungsfälle gemäß Abschnitt 3. Nr. 36) innerhalb eines Zählerplatzes ist Abschnitt 6 (6) sinngemäß anzuwenden.

7.2 Zählerplätze mit direkter Messung

(1) Zählerplätze mit direkter Messung und Betriebsströmen ≤ 63 A, die an das Niederspannungsnetz der allgemeinen Versorgung angeschlossen werden, sind entsprechend den Regelungen der VDE-AR-N 4100 auszuführen. [Eine Übersicht zu den Festlegungen rund um den Zählerplatz ist im Anhang I4 zu finden.](#)

(2) Die Möglichkeit und die Ausführung von Zählerplätzen in Kundenanlagen mit direkter Messung und Betriebsströmen > 63 A sind mit dem Netzbetreiber abzustimmen.

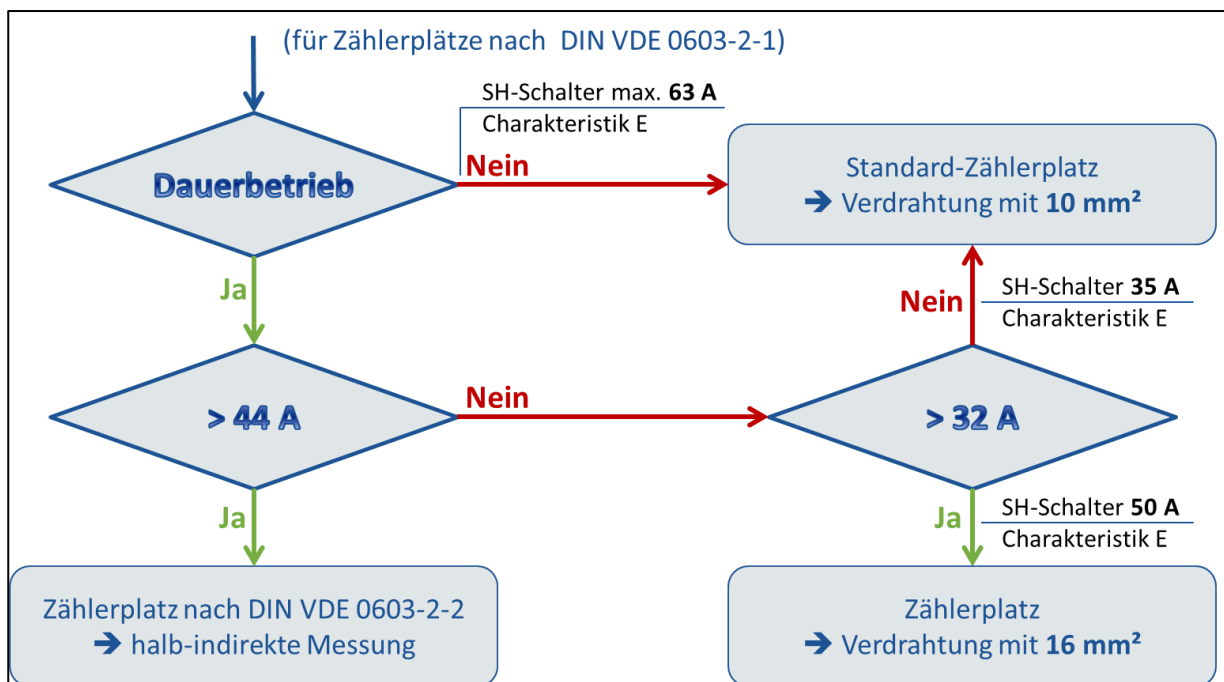


Abbildung: Vereinfachte Darstellung der Belastungs- und Bestückungsvarianten von Zählerplätzen

7.3 Zählerplätze mit Wandlermessung (halbindirekter Messung)

(1) Unter Berücksichtigung der Betriebsbedingungen (Lastverhalten) sind die Möglichkeiten der direkten Messung begrenzt. Darüber hinaus sind halbindirekte Messungen einzusetzen. Halbindirekte Messungen sind mit dem Netzbetreiber abzustimmen.

(2) Der Aufbau von halbindirekten Messungen erfolgt nach Vorgabe des Netzbetreibers [z. B. nach DIN VDE 0603-2-2 (VDE 0603-2-2) und dem VDE/FNN-Hinweis „Zählerplätze mit halbindirekten Messungen bis 1000 A in der Niederspannung (Wandleranlagen)“].

(3) Der Netzbetreiber erteilt Auskunft über die zu verwendenden Standard-Wandlergrößen. Die Bereitstellung des Messsatzes (Stromwandler, [Prüfklemme](#) und Messeinrichtung) erfolgt in Abstimmung mit dem Netzbetreiber oder dem Messstellenbetreiber.

(4) Die vom Netzbetreiber geforderten Nachweise / Bestätigungen sind vor Inbetriebnahme durch den Errichter vorzulegen.

(5) Für Anwendungen im Außenbereich gelten sinngemäß die Vorgaben der VDE-AR-N 4100.

(6) Eine halbindirekte Messung besteht aus zwei Teilen:

- Messteil (Zählerfeld, Wandlerzusatzraum, Raum für APZ);
- Leistungsteil (Raum für netz- und anlagenseitige Trennvorrichtung, Wandlerraum).

(7) Wandlermessungen benötigen netz- und anlagenseitig jeweils eine Trennvorrichtung.

Aufbauzeichnungen siehe VDE/FNN Hinweis „Zählerplätze mit halbindirekten Messungen bis 1000 A in der Niederspannung (Wandleranlagen)“

7.4 Erweiterung oder Änderung von Zähleranlagen

7.4.1 Erweiterung

(1) Vorhandene Reserveplätze in Zählerschränken nach DIN VDE 0603 (VDE 0603) können unter folgenden Voraussetzungen verwendet werden:

- netzseitiger Anschlussraum mit Trennvorrichtung nach VDE-AR-N 4100 oder bei bestehender gleichwertiger Ausstattung;
- netzseitiger Anschlussraum mit NH-Sicherungen in Verbindung mit laienbedienbarer Trennvorrichtung im anlagenseitigen Anschlussraum ;
- anlagenseitiger Anschlussraum mindestens mit 150 mm und Hauptleitungsabzweigklemme, keine Verwendung als Stromkreisverteiler.

(2) (Reserve-) Zählertafeln nach DIN 43853 sind bei Erweiterungen nicht zulässig.

(3) Sind keine geeigneten Zählerplätze vorhanden, erfolgt die Erweiterung nach den Vorgaben der VDE-AR-N 4100. Anhang F enthält hierzu ein Beispiel.

7.4.2 Änderung

Der Errichter ist verantwortlich zu prüfen, ob durch Änderungen in der Kundenanlage eine Anpassung des Zählerplatzes erforderlich wird. Hierbei sind die jeweiligen Umstände des Einzelfalls zu betrachten. Grundsätzlich ist die Gewährleistung des technisch sicheren Betriebs Voraussetzung für die weitere Verwendung eines bestehenden Zählerplatzes nach Änderungen in der Kundenanlage.

Unter folgenden Rahmenbedingungen ist in der Regel eine Anpassung erforderlich:

- › Sicherheitsmängel vorhanden (z. B. Berührungsschutz nicht gegeben, Isolationseigenschaften der Anlage mangelhaft);
- › Änderungen der Betriebsbedingungen z. B. durch
 - Dauerstrombelastung (u.a. durch Änderung des Messkonzepts, Zubau bzw. Erweiterung von Erzeugungsanlagen, Ladeeinrichtungen für Elektrostraßenfahrzeuge, Direktheizungen, Speichern);
 - Nutzungsänderungen (Umstellung von Wohnung auf gewerbliche Nutzung oder auf andere gewerbliche Nutzung mit anderem Abnahmeverhalten, wie z. B. Umstellung von Büro auf Sonnenstudio);
 - Änderung der Umgebungsbedingungen (Temperaturen, Feuchtigkeit, Einschränkung des Arbeits- und Bedienbereichs, Änderung der Raumart, usw.);

- Umstellung von Wechsel- auf Drehstrom;
- Leistungserhöhungen, die eine Erhöhung der Absicherung bedingen;
- Höhere Verfügbarkeit / Störungssicherheit erforderlich;
- Umstellung der Netzform in der Kundenanlage (z. B. Umstellung von TN-C- auf TN-S-Netz).

Anhang G enthält Anpassungsempfehlungen für in der Praxis häufig anzutreffende Konstellationen.

Zudem kann eine Anpassung des Zählerplatzes für den Einbau eines Messsystems erforderlich werden.

8 Stromkreisverteiler

Die Anforderungen an Stromkreisverteiler sind der VDE-AR-N 4100 zu entnehmen.

9 Steuerung und Datenübertragung, Kommunikationseinrichtungen

(1) Die Steuerung von Verbrauchseinrichtungen nach § 14a EnWG, Ladeeinrichtungen für Elektrostraßenfahrzeuge, Erzeugungsanlagen und/oder Speichern ist nach den Vorgaben des Netzbetreibers vorzunehmen. Voraussetzung für den Betrieb als steuerbare Verbrauchseinrichtung nach § 14a Abs. 2 EnWG ist, dass der Netzbetreiber diese über eine separate Messlokation (Zählpunkt) netzdienlich steuern kann. Steuerbare Verbrauchseinrichtungen müssen fest angeschlossen werden.

(2) Die Funktionsweise einer zentralen Steuerung von Messeinrichtungen (z. B. Tarifsteuerungen) muss nach den Vorgaben des Messstellenbetreibers erfolgen.

Die Kommunikationseinrichtung ist entsprechend VDE-AR-N 4100 anzubringen. Die Art der Datenübertragung und der Kommunikationseinrichtung legt der Messstellenbetreiber unter Maßgabe des Messstellenbetriebsgesetzes (MsbG) fest.

(3) Für die Übermittlung von Messdaten der intelligenten Messsysteme, Lastgangzähler und Steuersignale für steuerbare Verbrauchseinrichtungen nutzt der Messstellenbetreiber den örtlichen Gegebenheiten entsprechende Übertragungsmöglichkeiten. Dies können Mobilfunk, Powerline Communication (PLC) oder Internet sein.

Je nach Übertragungsart hat der Anschlussnehmer dahingehend mitzuwirken, dass die erforderlichen technischen Voraussetzungen geschaffen werden können.

Beispiel: Sofern bei einer Funkübertragung Einschränkungen des Signalempfanges am Installationsort der Messeinrichtung bestehen, ist vom Anschlussnehmer ein geeigneter Ort mit ausreichendem Signalempfang für eine Antenne und die ungehinderte Leitungsanbindung bereit zu stellen.

(4) Für den Fall, dass der Messstellenbetreiber das Netz des Netzbetreibers zu Kommunikationszwecken nutzen will, sind die Vorgaben des Abschnitts 10.3.5 einzuhalten.

10 Elektrische Verbrauchsgeräte und Anlagen

10.1 Allgemeines

(1) Die elektrischen Betriebsmittel sind so zu planen, zu errichten und zu betreiben, dass Rückwirkungen auf das Niederspannungsnetz des Netzbetreibers oder Kundenanlagen auf ein zulässiges Maß begrenzt werden. Die Bewertung erfolgt nach den Vorgaben der VDE-AR-N 4100 (Abschnitt 5.4).

Treten störende Einflüsse auf, hat der Betreiber diese zu beseitigen.

(2) Elektrische Verbrauchsgeräte und Anlagen müssen eine ausreichende Störfestigkeit gegenüber den in den Verteilungsnetzen üblichen Störgrößen, wie z. B. Spannungseinbrüchen, Überspannungen, Oberschwingungen, aufweisen.

(3) Nach VDE-AR-N 4100 sind elektrische Verbrauchsmittel und Ladeeinrichtungen für Elektrostraßenfahrzeuge mit einer Bemessungsleistung von jeweils $> 4,6$ kVA im Drehstromsystem anzuschließen. Über weiterführende Anforderungen oder die Notwendigkeit einer Ladestromsteuerung oder –begrenzung gibt der zuständige Netzbetreiber Auskunft.

(4) Nach VDE-AR-N 4100 dürfen elektrische Verbrauchsmittel mit einer Bemessungsleistung $\leq 6,5$ kVA, die mit Kurzzeitverhalten betrieben werden (z. B. Durchlauferhitzer), auch zwischen zwei Außenleitern angeschlossen werden.

10.2 Schaltbare Verbrauchseinrichtungen

Werden Geräte als schaltbare Verbrauchseinrichtungen betrieben (z. B. Geräte zur Heizung oder Klimatisierung), gelten folgende Anforderungen:

- Die Steuerung der schaltbaren Verbrauchseinrichtungen erfolgt über eine Steuereinrichtung des Netzbetreibers (z. B. Rundsteuerempfänger oder Schaltuhr).
- Der Errichter bringt für die Steuerung eine plombierbare Schalteinrichtung (z. B. ein Schütz) nach den Vorgaben des Netzbetreibers an.
- Bei Wärmespeicheranlagen sieht der Planer oder der Errichter gemäß den Vorgaben des Netzbetreibers eine Aufladesteuerung nach DIN EN 50350 vor.
- Der Errichter schließt schaltbare Verbrauchseinrichtungen, deren Betrieb zeitlich eingeschränkt werden kann, fest an.

10.3 Betrieb

10.3.1 Allgemeines

Wenn durch Absinken, Unterbrechen, Ausbleiben oder Wiederkehren der Spannung Schäden in der Kundenanlage verursacht werden können, obliegt es dem Betreiber dieser Anlage, Maßnahmen zu deren Verhütung nach DIN VDE 0100-450 (VDE 0100-450) zu treffen.

10.3.2 Spannungs- oder frequenzempfindliche Betriebsmittel

Wenn bei spannungs- oder frequenzempfindlichen Betriebsmitteln erhöhte Anforderungen an die Qualität der Spannung und der Frequenz gestellt werden, obliegt es dem Betreiber, die hierfür erforderlichen Maßnahmen, z. B. durch Einsatz einer unterbrechungsfreien Stromversorgungsanlage (USV-Anlage), zu treffen.

10.3.3 Blindleistungs-Kompensationseinrichtungen

(1) Gemäß § 16 Abs. 2 NAV hat die Anschlussnutzung mit einem Verschiebungsfaktor ($\cos \Phi$) zwischen 0,9 kapazitiv und 0,9 induktiv zu erfolgen. Andernfalls kann der Netzbetreiber den Einbau ausreichender Kompensationseinrichtungen verlangen.

(2) Einrichtungen zur Blindleistungskompensation werden entweder zusammen mit den Verbrauchsgeräten zu- bzw. abgeschaltet oder über Regeleinrichtungen betrieben.

(3) Der Betreiber stimmt Notwendigkeit und Art der Verdrosselung mit dem Netzbetreiber ab.

10.3.4 Tonfrequenz-Rundsteueranlagen

- (1) Sofern der Netzbetreiber ein Tonfrequenz-Rundsteuersystem betreibt, sind die von ihm verwendeten Rundsteuerfrequenzen zu erfragen.
- (2) Kundenanlagen werden so geplant und betrieben, dass sie den Betrieb von Tonfrequenz-Rundsteueranlagen nicht stören. Treten dennoch Störungen auf, so sorgt der Betreiber der störenden Kundenanlage in Abstimmung mit dem Netzbetreiber für geeignete Abhilfemaßnahmen.
- (3) Bilden Kondensatoren in Anschlussnutzeranlagen in Verbindung mit vorgeschalteten Induktivitäten (Transformatoren, Drosseln) einen Reihenresonanzkreis, muss dessen Resonanzfrequenz in ausreichendem Abstand zu der vom Netzbetreiber verwendeten Rundsteuerfrequenz liegen.
- (4) Werden Verbrauchsgeräte ohne ausreichende Störfestigkeit nach DIN EN 61000 (VDE 0839) in Anschlussnutzeranlagen durch Tonfrequenz-Rundsteuerung beeinträchtigt, obliegt es dem Betreiber dieser Verbrauchsgeräte, dafür zu sorgen, dass z. B. durch Einbau geeigneter technischer Mittel die Beeinträchtigung vermieden wird.

10.3.5 Einrichtungen zur Kommunikation über das Niederspannungsnetz

- (1) Das Netz des Netzbetreibers darf nicht ohne dessen Zustimmung für Kommunikationszwecke benutzt werden.
- (2) Wird eine Kundenanlage für Kommunikationszwecke genutzt, so sorgt der Anschlussnehmer dafür, dass störende Einflüsse auf Kundenanlagen, das Niederspannungsnetz und Kommunikationsanlagen des Netzbetreibers und Dritter verhindert werden.
- (3) Es obliegt dem Betreiber von Kommunikationseinrichtungen, für das Fernhalten von Signalen, die seine Kommunikationseinrichtungen störend beeinflussen, selbst zu sorgen.
- (4) Die in Anschlussnutzeranlagen betriebenen Geräte dürfen die Kommunikationseinrichtungen des Netzbetreibers bzw. anderer Kundenanlagen nicht unzulässig beeinträchtigen.

11 Auswahl von Schutzmaßnahmen

- (1) Der Netzbetreiber erteilt Auskunft über das vorhandene Netzsystem.
- (2) Der zum Errichtungszeitpunkt in der Kundenanlage gemessene Wert der Schleifenimpedanz kann sich z. B. durch Änderungen im Netzaufbau verändern. Die Schleifenimpedanz kann daher vom Netzbetreiber weder angegeben noch kann der gemessene Wert dauerhaft garantiert werden.

(3) Nach VDE-AR-N 4100 ist in neu zu errichtenden Gebäuden eine Erdungsanlage nach DIN 18014 zu errichten. Die Erdungsanlage ist Bestandteil der Kundenanlage.

(4) Der PEN-Leiter bzw. Neutralleiter (N) des Verteilnetzes darf nicht als Erdungsleiter für Schutz- und Funktionszwecke von Erzeugungsanlagen, Antennenanlagen, Blitzschutzanlagen und Kommunikationsnetzen verwendet werden.

(5) Der Einbau von Überspannungs-Schutzeinrichtungen (SPD) wird in DIN VDE 0100-443 (VDE 0100-443) geregelt.

Die Anforderungen an die Auswahl und der Einsatz von Überspannungsschutzeinrichtungen sind in Abschnitt 11.2 der VDE-AR-N 4100 beschrieben.

12 Zusätzliche Anforderungen an Anschlussschränke im Freien

(1) Anforderungen an Anschlussschränke im Freien sind der VDE-AR-N 4100 zu entnehmen.

(2) Wird bei Anschlussschränken im Freien der Hausanschlusskasten durch den Anschlussnehmer beigestellt, erfolgt die technische Ausgestaltung nach den Vorgaben des Netzbetreibers.

13 Vorübergehend angeschlossene Anlagen

13.1 Geltungsbereich

(1) Der Anschluss sowie die Mess- und Steuereinrichtungen für vorübergehend angeschlossene Anlagen sind in fest verankerten Anschlussschränken bzw. Anschlussverteilerschränken nach DIN EN 61439-4 (VDE 660-600-4) und DIN 43868 unterzubringen. Diese Schränke dienen somit als Speisepunkt, in dem auch der Übergang vom Netzsystem des Netzbetreibers auf das Netzsystem für die vorübergehend anzuschließende Anlage erfolgt.

(2) Darüber hinaus sind auch geeignete Räume bzw. ortsfeste Schalt- und Steuerschränke einsetzbar.

(3) Zu den vorübergehend angeschlossenen Anlagen zählen z. B.:

- Bau- und Montagestellen;
- Festbeleuchtungen;
- Schaustellerbetriebe;
- Messen, Märkte.

(4) Anschluss- bzw. Anschlussverteilerschränke sind ausgestattet mit:

- direkter Messung für Betriebsströme bis 63 A bzw. nach Vorgabe des Netzbetreibers auch bis 100 A;
- halbindirekter Messung (Stromwandlermessung).

(5) Vorübergehend angeschlossene Anlagen dienen nicht einer dauerhaften Versorgung. Die Betriebsdauer beträgt grundsätzlich max. 12 Monate. Im Einzelfall ist eine Verlängerung dieser Betriebsdauer mit dem Netzbetreiber abzustimmen.

13.2 Anmeldung der vorübergehend angeschlossenen Anlage

Vorübergehend angeschlossene Anlagen bedürfen einer vom Netzanschluss gesonderten Anmeldung beim Netzbetreiber nach dem in Abschnitt 4.1 beschriebenen Verfahren. In Abstimmung mit dem Netzbetreiber kann das Inbetriebsetzungs-Verfahren nach Abschnitt 4.2.3 zeitgleich erfolgen.

13.3 Anschluss an das Niederspannungsnetz

(1) Der Anschluss an das Niederspannungsnetz erfolgt durch den Netzbetreiber. Entsprechend der angemeldeten, maximal gleichzeitig benötigten Leistung, ermittelt der Netzbetreiber den Netzanschlusspunkt. Dieser kann sich befinden:

- in der NS-Verteilung einer Trafostation;
- in einem Kabelverteilerschrank;
- an einem vorhandenen Netzanschluss (z. B. Hausanschlusskasten);
- auf dem Ortsnetzkabel oder in der Freileitung.

Die technische Lösung obliegt dem zuständigen Netzbetreiber.

(2) Der Anschluss von Anschluss- und Anschlussverteilerschränken erfolgt nach Vorgabe des Netzbetreibers und der VDE-AR-N 4100 **und ist grundsätzlich am Netzanschlusspunkt vorzusehen.**

Der Anschluss kann erfolgen mittels

- kundeneigener flexibler Anschlussleitung (max. 30 m) oder
- ortsfestem, erdverlegtem Anschlusskabel des Netzbetreibers.

Bei einem Anschluss über eine Verbindungsmuffe (Kabelnetzanschluss) beträgt die max. Länge der flexiblen Anschlussleitung 10 m. Das Anschlusskabel ist mechanisch geschützt (z.B. im Rohr oder mittels Abdeckplatten) in Abstimmung mit dem Netzbetreiber zu verlegen.

Bei Freileitungsanschlüssen ist die Anschlussleitung am Mast oder Dachständer mit einer vollisolierten Zugentlastungsschelle zu befestigen (siehe Abbildung).

Für Freileitungsanschlüsse sind vier, vom Netzbetreiber zugelassene vollisolierte Abgriffklemmen mit Isolierstangen gemäß DIN VDE 0680-3 vorzusehen. Die Abgriffklemmen müssen so beschaffen sein, dass eine Beschädigung der Leiterseile vermieden wird. Diese sind vor jedem Einsatz zu überprüfen und zu reinigen.

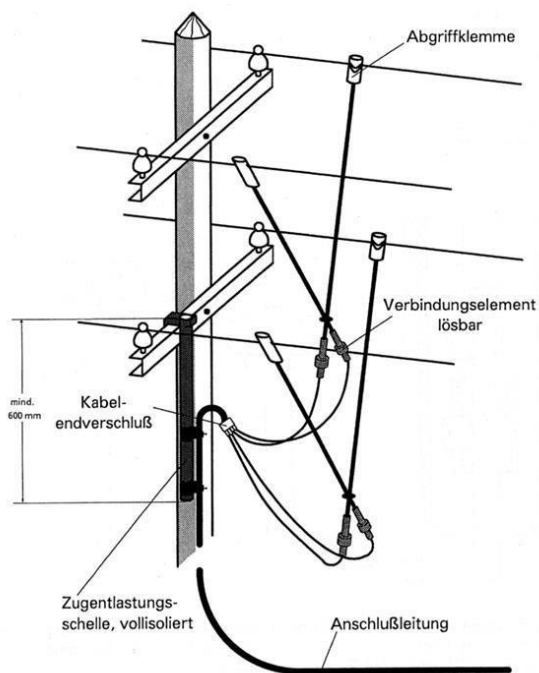


Abbildung: Anschlusselemente für Freileitungsanschluss nach DIN VDE 0680-3

(3) Vor dem Anschluss an das öffentliche Verteilungsnetz wird die kundeneigene Anschlussleitung durch den Errichter auf mechanische Beschädigung und Isolationsfehler geprüft. An Stellen, an denen die kundeneigene Anschlussleitung besonderen mechanischen Belastungen ausgesetzt ist, muss sie durch geeignete Maßnahmen geschützt werden.

Bei Verwendung von 5-adrigen Anschlussleitungen wird je nach Netzsystem entweder der PEN- oder der N-Leiter am Anschlusspunkt des Netzbetreibers angeschlossen (grün/gelb bei TN-System oder blau bei TT-System). Die jeweils freie Ader ist an den Enden zu isolieren.

(4) Anschlussbeispiele sind im Anhang H aufgeführt.

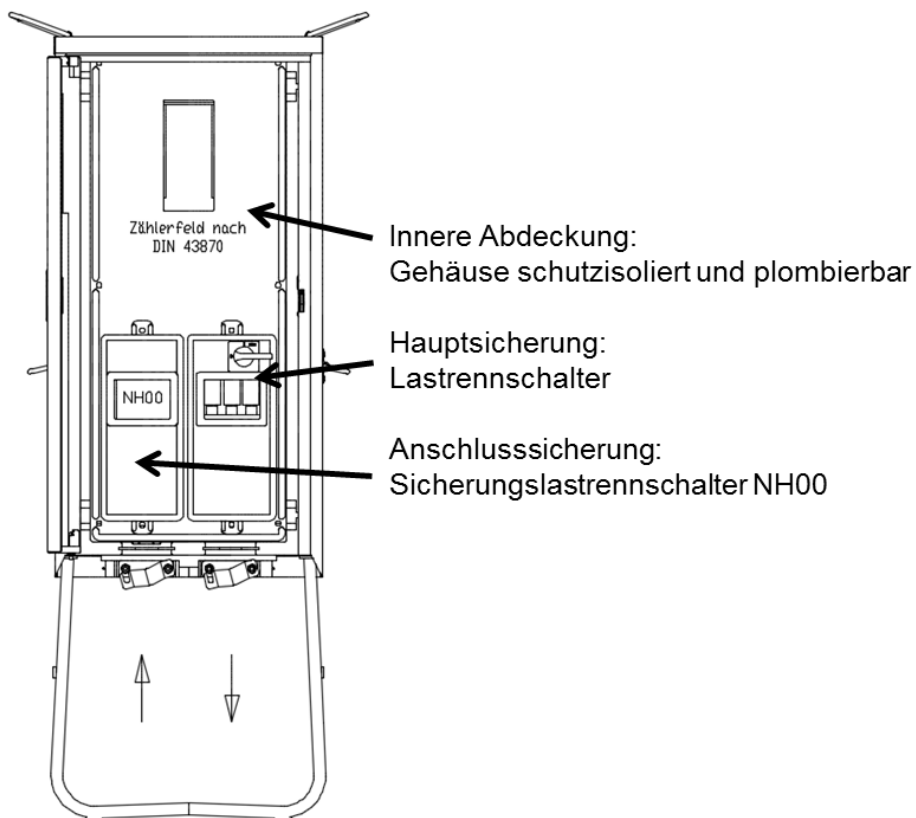
13.3.1 Anschlussgeräte

Die nachfolgenden Anforderungen betreffen den vorübergehenden Anschluss von Anlagen mit direkter Messung.

Der Schrank wird in Abstimmung mit dem Netzbetreiber vom Anschlussnehmer oder vom Netzbetreiber zur Verfügung gestellt.

13.3.2 Anschlusschrank

(1) Der Anschlusschrank hat mindestens die Schutzart IP 44 gemäß DIN EN 61439-4 (VDE 0660-600-4) zu erfüllen und muss durch seine Bauart der Schutzklasse II "Schutzisolation" entsprechen und verschließbar sein.

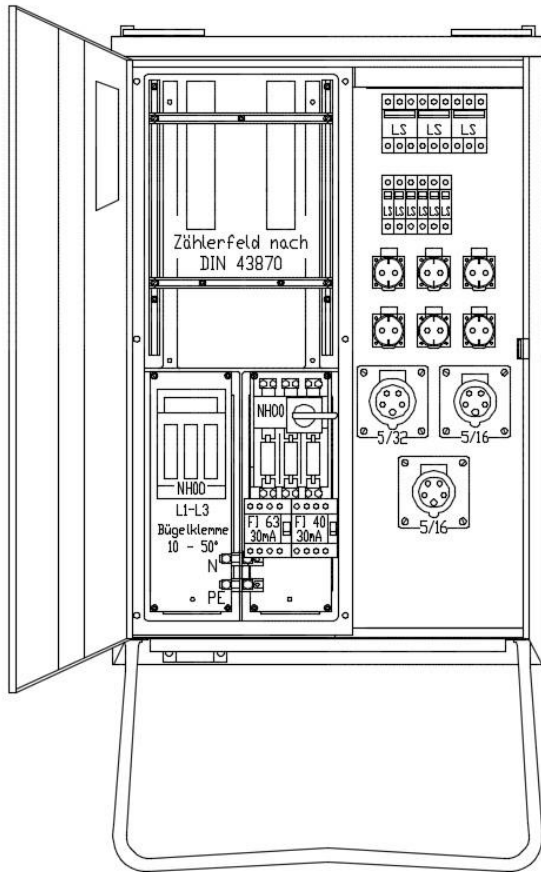


13.3.3 Anschluss-Verteilerschrank

(1) Der Anschluss-Verteilerschrank ist die Kombination aus dem Anlussteil nach Ziffer 13.3.2 und dem Endverteiler.

(2) Eine Anschlussmöglichkeit für die Erdungsleitung muss gegeben sein.

(3) Der Einsatz eines solchen Schrankes setzt voraus, dass der Anschlusspunkt an das Netz des Netzbetreibers in der Nähe zur Verbrauchsstelle liegt.



13.4 Inbetriebnahme / Inbetriebsetzung

(1) Die Inbetriebnahme einer vorübergehend angeschlossenen Anlage erfolgt durch den Netzbetreiber.

(2) Die Inbetriebsetzung der Anschlussnutzeranlage erfolgt mittels Trennstelle in der Kundenanlage nur durch ein in ein Installateurverzeichnis eines Netzbetreibers eingetragenes Installationsunternehmen.

(3) Die Anschluss- und Anschlussverteilerschränke können in TN-C- und TT-Systemen gleichermaßen ohne Umrüstung verwendet werden. Der vierte Leiter übernimmt die Funktion des PEN-Leiters im TN-C-System oder die des Neutralleiters im TT-System. Die Funktion des vierten Leiters ist zu kennzeichnen.

13.5 Abmeldung der vorübergehend angeschlossenen Anlage

Die Abmeldung der vorübergehend angeschlossenen Anlage erfolgt gemäß dem beim Netzbetreiber üblichen Verfahren.

Die Trennung der Anschlussleitung am Netzanschlusspunkt erfolgt durch den Netzbetreiber.

13.6 Eigentums Grenzen

Eigentums Grenzen variieren je nach Ausführung. Grundsätzlich gilt:

- Bei der Verwendung von kundeneigener flexibler Anschlussleitung befindet sich die Eigentums Grenze zwischen Netzbetreiber und Anschlussanlage an der letzten Abgangsklemme im Verteilungsnetz bzw. den Abgangsklemmen des Hausanschlusskastens.
- Beim Anschluss an das ortsfest erdverlegte Anschlusskabel des Netzbetreibers befindet sich die Eigentums Grenze an den Eingangsklemmen des Sicherungslasttrennschalters im Anschluss- oder Anschlussverteilerschrank.

13.7 Schließsystem

Über das anzuwendende Schließsystem erteilt der Netzbetreiber Auskunft.

13.8 Direktmessungen > 63 A

Direktmessungen über 63 A sind grundsätzlich mit dem jeweiligen Netzbetreiber abzustimmen. Für Direktmessungen bis 100 A ist eine Schrankinnenverdrahtung mit einem Aderquerschnitt von 16 oder 25 mm² Cu feindrähtig und mit 25 mm langen Aderendhülsen auszuführen.

13.9 Wandlermessungen

Wandlermessungen sind nach DIN 43868-2 zu errichten und mit dem Netzbetreiber abzustimmen.

14 Erzeugungsanlagen und Speicher

14.1 Allgemeine Anforderungen

(1) Für den Anschluss und Betrieb von Erzeugungsanlagen und Speichern sind die Vorgaben der VDE-AR-N 4105 einzuhalten. Für Erzeugungsanlagen und Speicher mit einer Wirkleistung von jeweils $P_{Amax} \geq 135$ kW ist die Erfüllung der Anforderungen der VDE-AR-N 4110 (Technische Anschlussregeln Mittelspannung) nachzuweisen.

Der Anlagenbetreiber hat dauerhaft die technische Sicherheit und ordnungsgemäße Funktionstüchtigkeit der Anlage zu gewährleisten.

(2) Das Anschließen von Erzeugungsanlagen in Überschusseinspeisung (z.B. Photovoltaik- Eigenverbrauchsanlagen) und / oder Speichern sowie alle Arbeiten an der Kundenanlage dürfen nach Niederspannungsanschlussverordnung (NAV), außer durch den Netzbetreiber, nur durch ein in ein Installateurverzeichnis eines Netzbetreibers eingetragenes Installationsunternehmen durchgeführt werden.

Ausgenommen hiervon sind Instandhaltungsarbeiten hinter der Messeinrichtung.

Für den Anschluss von Erzeugungsanlagen, die direkt an das Netz des Netzbetreibers angeschlossen werden (z. B. PV-Volleinspeisung), ist die Fachkunde des Anlagenerrichters nachzuweisen, wobei die Eintragung in ein Installateurverzeichnis eines Netzbetreibers dazu ausreichend ist.

(3) Im Zusammenhang mit der Errichtung von Speichern und Erzeugungsanlagen sind mögliche Auswirkungen auf bestehende Netzanschlüsse zu berücksichtigen.

Nach VDE-AR-N 4100 sind Erzeugungsanlagen und Speicher mit einer Bemessungsleistung von jeweils > 4,6 kVA im Drehstromsystem anzuschließen.

(4) Die Errichtung von Speichern und Erzeugungsanlagen ist bereits in der Planung beim Netzbetreiber unabhängig von ihrer Leistung gemäß Abschnitt 14.2 anzumelden. Unabhängig von der Zahlung einer Einspeisevergütung bestehen Auswirkungen auf die Messtechnik. Dies gilt auch für steckerfertige Erzeugungsanlagen und Speicher.

(5) Die Sätze (1) bis (4) gelten analog für eine Veränderung (z. B. Erweiterung, Stilllegung oder Außerbetriebnahme) der Anlagen.

(6) Die eichrechtlichen Vorschriften sind einzuhalten.

14.2 An- und Abmeldung

(1) Erzeugungsanlagen und/oder Speicher sowie das vorgesehene Messkonzept sind beim Netzbetreiber gemäß dessen Verfahren vor deren Inbetriebsetzung anzumelden. Die zur Anmeldung erforderlichen Unterlagen sind in Anhang A aufgeführt.

(2) Wenn auf Grund äußerer Rahmenbedingungen die Ausführung der Erzeugungsanlage von den Anmeldeunterlagen abweicht, hat der Anlagenbetreiber bzw. der Anlagenerrichter spätestens zusammen mit der Inbetriebsetzungsanzeige, also vor Inbetriebnahme, die vollständigen Anmeldeunterlagen in Textform beim Netzbetreiber einzureichen. Dies gilt auch, wenn im Rahmen gesetzlicher Vorgaben oder im Rahmen von Anlagen- bzw. Teil-Erneuerungen, Änderungen im elektrischen Verhalten (Anschlussleistung, Regelbarkeit, Kennlinienverhalten usw.)

zu erwarten sind. Der Netzbetreiber behält sich vor, eine erneute Netzberechnung vorzunehmen, und sofern erforderlich einen anderen Netzverknüpfungspunkt zuzuweisen.

(3) Eine beabsichtigte Stilllegung bzw. Außerbetriebnahme ist dem Netzbetreiber rechtzeitig anzuzeigen. Für den Zählerausbau ist mit dem Messstellenbetreiber ein Termin bzw. die Rückgabe der Zähler zu vereinbaren. Abschnitt 4.2.5 gilt analog.

14.3 Errichtung

(1) Erzeugungsanlagen und Speicher sind insbesondere nach den Bestimmungen der VDE-Anwendungsregeln VDE-AR-N 4100 und VDE-AR-N 4105 zu errichten. Weitere Errichtungsbestimmungen, wie z. B. die Landesbauordnung, sind zu beachten.

(2) Erzeugungsanlagen und Speicher sind vor der Aufnahme des Netzparallelbetriebs für die sichere Einbindung in die Kundenanlage zu prüfen. Die notwendigen Prüfungen sind zu dokumentieren.

14.4 Inbetriebsetzung

(1) Für die Inbetriebsetzung von Erzeugungsanlagen und Speichern sind die Vorgaben der VDE-AR-N 4100 und VDE-AR-N 4105 einzuhalten. Die Ausführung erfolgt durch den Anlagenerrichter in Abstimmung mit dem Netzbetreiber.

(2) Die Inbetriebsetzung ist spätestens eine Woche vorher beim Netzbetreiber nach dem üblichen Verfahren zu beantragen und der Termin abzustimmen. Die hierfür erforderlichen Unterlagen und Nachweise sind in Anhang B aufgeführt.

Die Inbetriebsetzung erfolgt durch den Anlagenerrichter. Der Netzbetreiber behält sich vor, bei der Inbetriebsetzung anwesend zu sein.

Über die Inbetriebsetzung ist durch den Anlagenerrichter ein Inbetriebsetzungsprotokoll anzufertigen (Vordruck E.8 VDE-AR-N 4105). Das Protokoll ist vom Anlagenerrichter zu unterzeichnen. Der Netzbetreiber erhält eine Ausfertigung des unterzeichneten Inbetriebsetzungsprotokolls.

(3) Der Netzbetreiber kann zusätzlich einen Funktionsnachweis für das Netzsicherheits- / Einspeisemanagement vom Anlagenbetreiber verlangen.

Anmerkung: Zu unterscheiden von der „Inbetriebsetzung von Erzeugungsanlagen“ ist der Begriff „Inbetriebnahme nach Erneuerbare-Energien-Gesetz (EEG)“, der u.a. für die Höhe des Vergütungsanspruchs maßgeblich ist.

14.5 Netzsicherheitsmanagement

Im Rahmen des Netzsicherheitsmanagements kann eine Leistungsabregelung bis hin zur Abschaltung vom Netz erforderlich sein.

Anmerkung: Vorgaben für das verpflichtende Einspeisemanagement im Falle einer Direktvermarktung sind nicht Bestandteil der TAB.

Das Netzsicherheitsmanagement richtet sich nach den jeweils aktuellen rechtlichen und technischen Vorgaben.

Nach EEG /KWKG sind Erzeugungsanlagen abhängig von der installierten Leistung verpflichtet, technische Einrichtungen zur Abrufung der Ist-Einspeisung und zur ferngesteuerten Reduzierung der Einspeiseleistung vorzuhalten. Die genauen Leistungswerte sind den jeweils aktuell gültigen Fassungen des EEG bzw. KWKG zu entnehmen.

Die technischen Anforderungen an das Netzsicherheitsmanagement sind in der VDE-AR-N 4105 beschrieben. Die technische Ausführung der Kommunikations- und Steuerungstechnik gibt der Netzbetreiber vor.

Anmerkung: Der VDE/FNN-Hinweis „Technik zur Umsetzung § 9 EEG und Echtzeitdatenübertragung zur Anpassung von Stromeinspeisungen nach § 13 Abs. 1 und 2 EnWG“ ergänzt die Vorgaben der VDE-AR-N 4105. Weitere entsprechende Technische Hinweise des VDE/FNN sind ebenfalls zu berücksichtigen.

Der Netzbetreiber gibt im Rahmen des Netzsicherheitsmanagements Signale zur Steuerung vor. Der Anlagenbetreiber stellt dauerhaft sicher, dass die empfangenen Steuersignale innerhalb der Erzeugungsanlage unter Beachtung der technischen Mindestanforderungen des Netzbetreibers umgesetzt werden. Ggf. erforderliche Rückmeldungen (z. B. zur Abrufung der Ist-Einspeisung) sind dauerhaft und zuverlässig nach Vorgaben des Netzbetreibers bereit zu stellen.

Der Anlagenbetreiber hat dem Netzbetreiber eine Bestätigung des ordnungsgemäßen Anschlusses und der ordnungsgemäßen Inbetriebsetzung des Netzsicherheitsmanagements vorzulegen. Hierfür ist das beim Netzbetreiber übliche Verfahren anzuwenden.

14.6 Notstromaggregate

(1) Für kundeneigene Notstromaggregate gelten die Vorgaben der VDE-AR-N 4100.

(2) In der Anschlussnutzeranlage fest (ortsfest / stationär) angeschlossene Notstromaggregate sind beim Netzbetreiber anzumelden. Hierbei sind dem Netzbetreiber Angaben zur Betriebsweise (Inselbetrieb, Probetrieb, Kurzzeitparallelbetrieb) zu machen. Die zur Anmeldung erforderlichen Unterlagen und Nachweise sind Anhang A zu entnehmen.

14.7 Weitere Anforderungen an Speicher

(1) Für den Anschluss und den Betrieb von Speichern sind die allgemein anerkannten Regeln der Technik einzuhalten. Insbesondere sind die Vorgaben der VDE-AR-N 4100 (für den Betriebsmodus Energiebezug), der VDE-AR-N 4105 (für den Betriebsmodus Energielieferung) und der VDE-AR-E 2510-2 einzuhalten. Die Erfüllung der technischen Anforderungen ist durch die in den oben genannten Regelwerken geforderten Nachweise zu belegen.

Weitere Hinweise, wie z. B. ein Überblick über die gültigen Anschluss-, Betriebs- und Messkonzepte, sind dem VDE/FNN-Hinweis „Anschluss und Betrieb von Speichern am Niederspannungsnetz“ zu entnehmen.

(2) Der Einsatz von Speichern kann Einfluss auf Art, Zahl und Größe der erforderlichen Messeinrichtungen haben. Insbesondere ist auf eine korrekte Messung von Strommengen mit gesetzlichem Vergütungsanspruch (EEG-, KWK-Strom) und deren Abgrenzung von nicht vergütungsfähigen Strommengen zu achten. Daher sind das Anschluss- und das Betriebskonzept des Speichersystems und das Messkonzept mit dem Netzbetreiber im Vorfeld abzustimmen.

(3) Möchte sich der Speicherbetreiber / Anschlussnehmer / Anlagenbetreiber mittels des Speichers am Regelenergiemarkt beteiligen, so bedarf dies gesonderter Vereinbarungen.

Anhang A – Übersicht erforderlicher Unterlagen für den Anmeldeprozess

| Anmeldevarianten | | Anmeldeprozess | | | | | |
|------------------|---|-----------------------------|--|--|--|---|-------------------------|
| | | Anmeldung zum Netzanschluss | Geschosszeichnung (Grundrissplan) mit der gewünschten Lage des Netzanschlusses | Lageplan und/oder Flurkarte mit eingezeichnetem Gebäude im jeweils baurechtlich üblichen Maßstab | Datenerfassungsblatt/er mit Zusatzangaben | Anschlussrelevante Unterlagen gem. Kap. 4.2 VDE-AR-N 4105 | Angaben zum Messkonzept |
| 1 | neue Kundenanlagen (nicht zeitlich begrenzt) | X | X | X | | | |
| 2 | Anlagenerweiterung, wenn die im Netzanschlussvertrag vereinbarte gleichzeitig benötigte Leistung überschritten wird | X | | | | | |
| 3 | vorübergehend angeschlossene Anlagen (z. B. Baustellen und Schaustellerbetriebe) | X | | X | | | |
| 4.1 | PV-Anlagen | X | | X mit Aufstellungsort der Anlage | X | X | X |
| 4.2 | BHKW- / KWK- Anlagen | X | | X mit Aufstellungsort der Anlage | X Antriebsmaschine, Generator und Stromrichter | X | X |
| 5 | Speicher nach Abschnitt 14 | X | | X mit Aufstellungsort der Anlage, wenn von EZA abweichend bzw. separat | X | X | X |
| 6 | Notstromaggregate | X | | X mit Aufstellungsort der Anlage | X | X (nach VDE-AR-N 4100, Abschnitt 10.4) | |
| 7 | Ladeeinrichtungen für Elektrostraßenfahrzeuge | X | | | X | X falls über Ladeeinrichtung in Netz zurückgespeist wird | X |
| 8 | Geräte zur Beheizung oder Klimatisierung (ausgenommen ortsveränderliche Geräte) | X | | | X | | X |
| 9 | schaltbare Verbrauchseinrichtungen nach Abschnitt 10.2 | X | | | X | | X |
| 10 | Einzelgeräte mit einer Nennleistung > 12 kVA | X | | | X | | |
| 11 | Anlagen (z.B. Schweißgeräte), die die Grenzwerte gemäß Kapitel 5.4 der VDE-AR-N 4100 nicht einhalten | X | | | X | | |
| 12 | Energiemanagement mit Stromsensoren im Hauptstromversorgungssystem für Anwendungsfälle nach Abschnitt 3.36 | | | | X (Nachweis Anforderungen FNN-Hinweis ¹⁾) | | |

¹⁾ siehe Hinweis "Erfassung von Messwerten im Vorzählerbereich", herausgegeben vom VDE/FNN

Anhang B – Übersicht erforderlicher Unterlagen Inbetriebsetzungsprozess

| Anmeldevarianten | | Inbetriebsetzungsprozess | | | | |
|------------------|---|---|--|--|---|---|
| | | Inbetriebsetzungsauftrag / Antrag zum Zähler / Fertigmeldung des Hauptstromversorgungssystems | Angaben zum Aufbau und zur Betriebsweise | Inbetriebsetzungsanmeldung / -protokoll EZA (gemäß Anhang E.8 VDE-AR-N 4105) und ggf. Nachweis Netzsicherheitsmanagement | weitere behördliche- und abrechnungsrelevante Unterlagen | Angaben zum Messkonzept (falls sich im Vergleich zur Anmeldeverfahren Änderungen ergeben haben) |
| 1 | neue Kundenanlagen (nicht zeitlich begrenzt) | X | | | | |
| 2 | Anlagenerweiterung, wenn die im Netzanschlussvertrag vereinbarte gleichzeitig benötigte Leistung überschritten wird | X | | | | |
| 3 | vorübergehend angeschlossene Anlagen (z. B. Baustellen und Schaustellerbetriebe) | X | | | | |
| 4.1 | PV-Anlagen | X | X Übersichtsschaltplan mit Messung, Modul und WR Zuordnung je Gebäude | X | X | X |
| 4.2 | BHKW / KWK-Anlagen | X | X Beschreibung der Art und Betriebsweise, Art der Zuschaltung im Netz | X | X | X |
| 5 | Speicher nach Abschnitt 14 (ohne Netzparallelbetrieb) | X | X | | X | X |
| 6 | Notstromaggregate (ohne Netzparallelbetrieb) | X | | | | |
| 7 | Ladeeinrichtungen für Elektrostraßenfahrzeuge | X | | | | X |
| 8 | Geräte zur Beheizung oder Klimatisierung (ausgenommen ortsveränderliche Geräte) | X | | | | X |
| 9 | schaltbare Verbrauchseinrichtungen nach Abschnitt 10.2 | X | | | | X |
| 10 | Einzelgeräte mit einer Nennleistung > 12 kVA | X | | | | |
| 11 | Anlagen (z.B. Schweißgeräte), die die Grenzwerte gemäß Kapitel 5.4 der VDE-AR-N 4100 <u>nicht</u> einhalten | X | | | | |

Anhang C – Geeignete Räume zur Errichtung von Anschlusseinrichtungen

Hinweise: Voraussetzung ist generell die brandschutztechnische / baurechtliche Genehmigung der Errichtung von Anschlusseinrichtungen im angegebenen Bereich.

Bei der Planung sind die Anforderungen der Landesbauordnung, der Feuerungsverordnung sowie der Leitungsanlagenrichtlinie des jeweiligen Bundeslandes zu berücksichtigen. Dies gilt insbesondere für die Anforderungen an den Brandschutz sowie hinsichtlich erforderlicher Mindest-Gangbreiten.

| Raumarten | | Errichtung Anschluss-einrichtungen geeignet? |
|---|---|--|
| Kellerraum | | ja |
| Flur, Treppenraum (nur bei Gebäudeklasse 1 und 2 ⁴⁾) | nicht über Treppenstufen | ja |
| Zählerraum | | ja |
| Wohnräume, Küchen, Toiletten, Bade-, Duschräume | | nein |
| Feuchter bzw. nasser Raum nach DIN VDE 0100-200 (VDE 0100-200) | | nein |
| Lagerraum für Heizöl | in Abhängigkeit des Tankvolumens Bay.FeuV: bis 5.000 l | ja 5) |
| Brennstofflageraum für Holzpellets | in Abhängigkeit des Lagervolumens Bay.FeuV: bis 10.000 l \geq IP 5X | ja |
| Brennstofflageraum für sonstige feste Brennstoffe | in Abhängigkeit des Lagervolumens Bay.FeuV: bis 15.000 kg \geq IP 5X | ja |
| Raum mit Feuerstätten → flüssige Brennstoffe → gasförmige Brennstoffe | in Abhängigkeit von der Nennleistung Bay.FeuV: bis 100 kW | ja |
| | → feste Brennstoffe Bay.FeuV: bis 50 kW | ja |
| Räume mit Wärmepumpen | in Abhängigkeit der Antriebsleistung Bay.FeuV: bis 50 kW | ja |
| Räume mit BHKW | in Abhängigkeit der Gesamtleistung Bay.FeuV: bis 35 kW | ja |
| Raum mit erhöhter Umgebungstemperatur | dauernd > 30 °C | nein |
| Einzel-/Doppelgarage | bei Gebäudeklasse 1 und 2 ⁴⁾ | ja 1), 2) |
| (Tief-)Garagen, Hallen | bis 100 m ² \geq IP X4 | ja 1), 2) |
| (Tief-)Garagen, Hallen | über 100 m ² | nein |
| Feuergefährdeter Bereich | | nein |
| Explosionsgefährdeter Bereich | | nein |
| Batterieräume nach EltBauVO | | nein |
| Räume mit elektrischen Speichersystemen (z. B. für PV-Anlagen) | | ja 3) |
| Aufzugsraum | | nein |

1) mechanischer Schutz (Anfahrerschutz) notwendig

2) nur wenn der Zugang zum Netzanschluss für den Netzbetreiber sichergestellt wird.

3) Errichtungsbestimmungen des Herstellers des Speichersystems beachten.

4) Gebäudeklassen 1 und 2: Definitionen lassen sich der jeweiligen Landesbauordnung entnehmen.

5) Auch möglich, wenn Heizkessel und Heizöltank in einem Raum

Anmerkung: Feuerungsverordnung für Bayern, abgekürzt „Bay.FeuV“

Anhang D – Geeignete Räume für den Einbau von Zäblerschränken

Hinweise: Bei der Planung sind die Anforderungen der Landesbauordnung, der Feuerungsverordnung sowie der Leitungsanlagenrichtlinie des jeweiligen Bundeslandes zu berücksichtigen. Dies gilt insbesondere für Anforderungen an den Brandschutz sowie hinsichtlich erforderlicher Mindest-Gangbreiten.

| Raumarten | | Einbau Zäblerschrank geeignet? |
|--|---|--------------------------------|
| Zählerraum | | ja |
| Hausanschlussraum | | ja 1) |
| Hausanschlusswand | | ja 2) |
| Hausanschlussnische | | ja 3) |
| Wohnräume, Küchen, Toiletten, Bade-, Duschräume | | nein |
| Flur, Treppenraum (nur bei Gebäudeklasse 1 und 2 ⁷⁾) | nicht über Treppenstufen | ja |
| Kellerraum | | ja |
| Feuchter bzw. nasser Raum nach DIN VDE 0100-200 (VDE 0100-200) | | nein |
| Lageraum für Heizöl (Zäblerschrank außerhalb der Auffangwanne) | in Abhängigkeit des Tankvolumens Bay.FeuV: bis 5.000 l | ja 8) |
| Brennstofflageraum für Holzpellets | in Abhängigkeit des Lagervolumens Bay.FeuV: bis 10.000 l ≥ IP 5X | ja |
| Brennstofflageraum für sonstige feste Brennstoffe | in Abhängigkeit des Lagervolumens Bay.FeuV: bis 15.000 l ≥ IP 5X | ja |
| Raum mit Feuerstätten für → flüssige Brennstoffe → gasförmige Brennstoffe → feste Brennstoffe | in Abhängigkeit von der Nennleistung Bay.FeuV: bis 100 kW Bay.FeuV: bis 50 kW | ja |
| Räume mit erhöhter Umgebungstemperatur dauernd über 30 °C | | nein |
| Räume mit Wärmepumpen | in Abhängigkeit der Antriebsleistung Bay.FeuV: bis 50 kW | ja |
| Räume mit BHKW | in Abhängigkeit der Gesamtleistung Bay.FeuV: bis 35 kW | ja |
| Einzel- / Doppelgaragen | bei Gebäudeklasse 1 und 2 ⁷⁾ | ja 4), 5) |
| (Tief-) Garagen, Hallen | bis 100 m ² ≥ IP X4 | ja 4), 5) |
| (Tief-) Garagen, Hallen | über 100 m ² | nein |
| Feuergefährdete Betriebsstätte | | nein |
| Explosionsgefährdeter Bereich | | nein |
| Batterieräume nach EltBauVO | | nein |
| Räume mit elektrischen Speichersystemen (z. B. für PV-Anlagen) | | ja 6) |
| Aufzugsraum | | nein |

1) ab mehr als 5 Anschlussnutzern vorgeschrieben

2) bis zu 5 Anschlussnutzer möglich

3) nur bei einem Anschlussnutzer möglich

4) nur wenn Zugänglichkeit für Netzbetreiber gewährleistet

5) mechanischer Schutz (Anfahrerschutz) notwendig

6) Errichtungsbestimmungen des Herstellers des Speichersystems beachten.

7) Gebäudeklassen 1 und 2: Definitionen lassen sich der jeweiligen Landesbauordnung entnehmen.

8) Auch möglich, wenn Heizkessel und Heizöltank in einem Raum

Anmerkung: Feuerungsverordnung für Bayern, abgekürzt „Bay.FeuV“

Anhang E - Frei zu haltende Flächen bei Freileitungsnetzanschlüssen

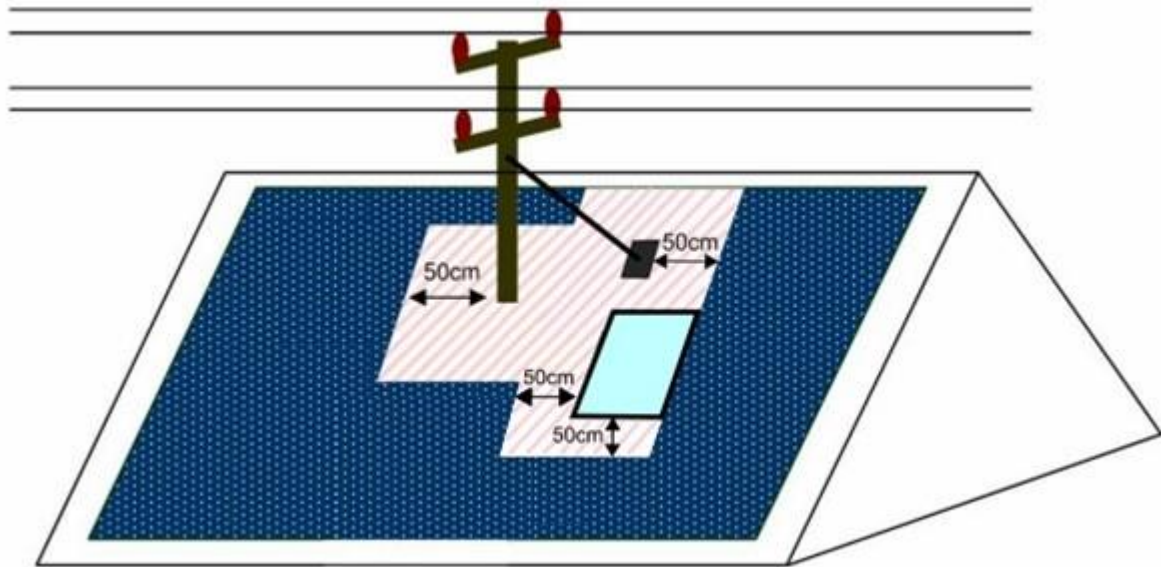


Abbildung 4 - Haus mit Dachausstieg

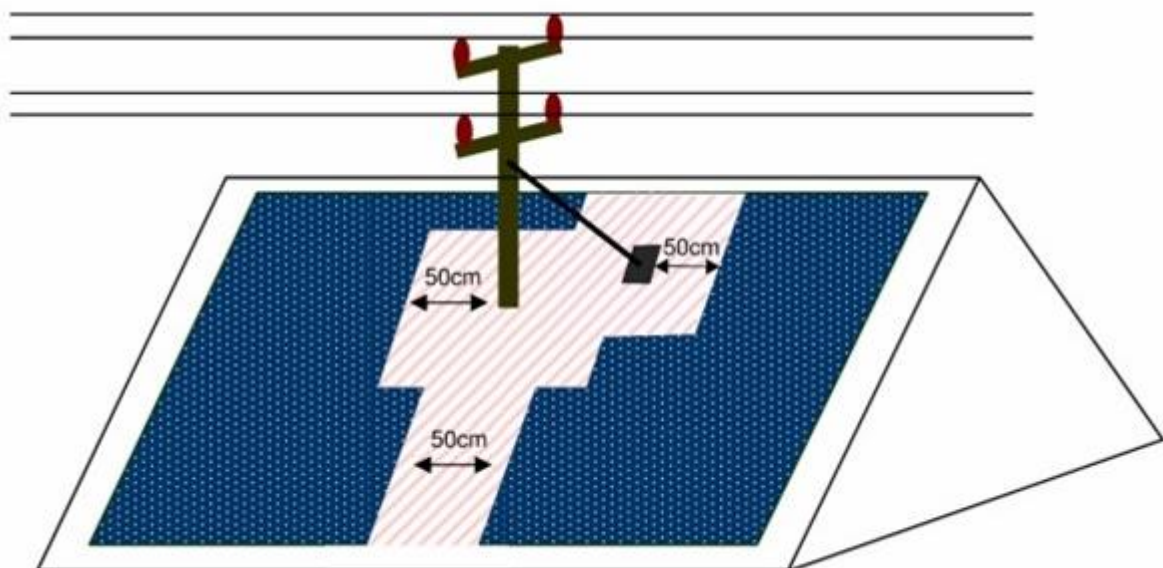


Abbildung 5 - Haus ohne Dachausstieg

Anhang F – Erweiterung von Zähleranlagen

Nachfolgendes Beispiel beschreibt die Erweiterung einer vorhandenen Zähleranlage mit einem neuen Zählerschrank nach VDE-AR-N 4100.

- Setzen eines plombierbaren Hauptleitungsverteilers in unmittelbarer Nähe des Hausanschlusskastens oder der Zähleranlage.
- Strombelastbarkeit der Hauptleitung zwischen Hausanschluss und Hauptleitungsverteiler und zwischen Hauptleitungsverteiler und dem erweiterten Anlagenteil muss mindestens für 63 A ausgelegt sein.
- Absicherung der bestehenden Anlage im Hauptleitungsverteiler auf Basis der maximalen Strombelastbarkeit unter Berücksichtigung der Selektivität.
- Absicherung des neuen Anlagenteils im Hausanschlusskasten und gegebenenfalls Trennmesser im Hauptleitungsverteiler.
- Eine zentrale Anordnung der Zählerplätze ist unter Einhaltung der brandschutztechnischen Anforderungen (LAR) erforderlich.

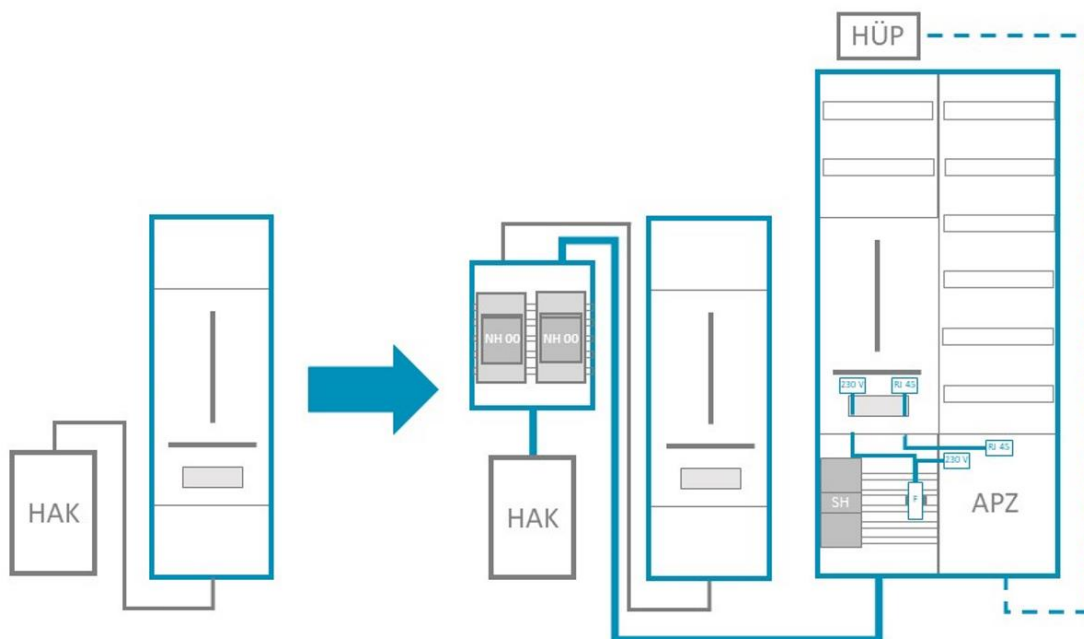


Abbildung 6 - Beispiel für eine Erweiterung bestehender Zähleranlagen, andere Ausführungen sind möglich.

Anhang G – Anpassung von Zählerplätzen aufgrund von Änderungen der Kundenanlage

Nachfolgende Tabelle enthält Empfehlungen zur Anpassung bestehender Zählerplätze aufgrund von bestimmten in der Praxis häufig anzutreffenden Änderungen der Kundenanlage. Hierbei wurden die in Abschnitt 7.4.2 beschriebenen Rahmenbedingungen zugrunde gelegt. Der Errichter ist verantwortlich zu prüfen, ob durch Änderungen in der Kundenanlage eine Anpassung des Zählerplatzes erforderlich wird.

| Vorhandener Zählerplatz | | Darf ein vorhandener Zählerplatz bei Änderungen weiterhin verwendet werden? | | | | | | |
|-------------------------|--|---|------------------------------------|---|---|--|--|----------------------------------|
| | | DIN 43853 | | DIN 43870 | | | | DIN VDE 0603 (VDE 0603) |
| | | Zählertafel (<u>keine</u> Schutzklasse II) | Norm-Zählertafel (Schutzklasse II) | Norm-Zählertafel mit Vorsicherung (Schutzklasse II) | Zählerschrank mit Trennvorrichtung im anlagenseitigen Anschlussraum ⁵⁾ | Zählerschrank mit NH-Sicherung im netzseitigen Anschlussraum ⁵⁾ | Zählerschrank mit Trennvorrichtung ¹⁾ | Zählerschrank nach VDE-AR-N 4100 |
| Änderungsvarianten | | | | | | | | |
| 1. | Leistungserhöhung in der Anschlussnutzeranlage | nein | nein | nein | ja ⁴⁾ | ja ⁴⁾ | ja | ja |
| 2. | Umstellung Zählerplatz auf Drehstrom | nein | nein | nein | ja ⁴⁾ | ja ⁴⁾ | ja | ja |
| 3. | Änderung der Betriebsbedingungen (z. B. Zubau Erzeugungsanlage oder Ladeeinrichtung) | nein | nein | nein | ja ⁴⁾ | ja ⁴⁾ | ja | ja |
| 4. | Umstellung von Eintarif- auf Zweitarifmessung | nein | ja ^{2) 3) 4)} | ja ⁴⁾ | ja ⁴⁾ | ja ⁴⁾ | ja | ja |

Legende:

- 1) selektive Überstromschutzeinrichtung (z. B. SH-Schalter) gemäß VDE-AR-N 4100
- 2) netzseitiger Anschlussraum mit Klemmstein oder Schalter
- 3) anlagenseitiger Anschlussraum mit zentraler Überstromschutzeinrichtung (Kundenhauptsicherung)
- 4) Vorgaben des Netzbetreibers sind zu beachten. Flexible Zählerplatzverdrahtung mindestens 10 mm² (gem. DIN VDE 0603-2-1) muss vorhanden sein
- 5) gilt auch für Zählerschränke mit Fronthaube

Anhang H - Anschlussmöglichkeiten vorübergehend angeschlossener Anlagen

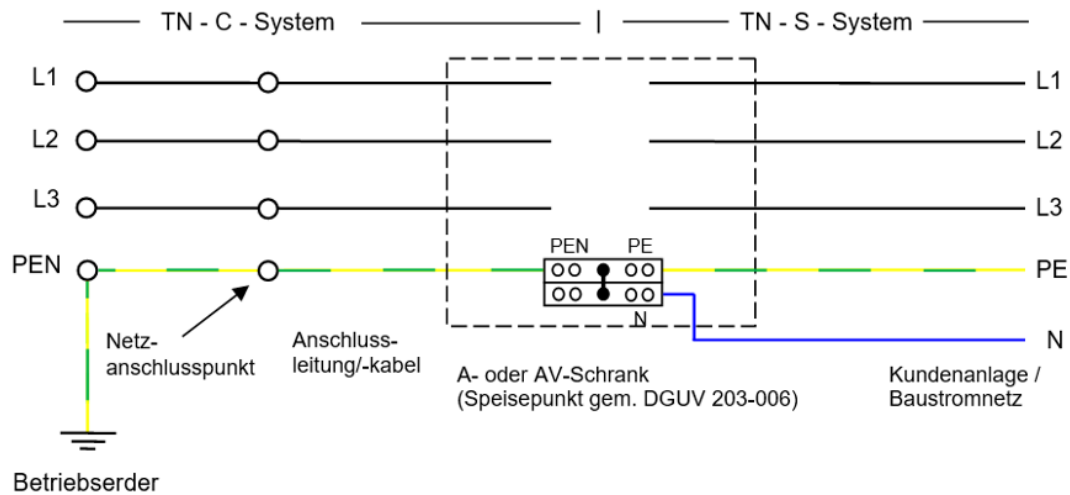


Abbildung 7 - Anschlussmöglichkeiten am Beispiel des TN-C-Systems

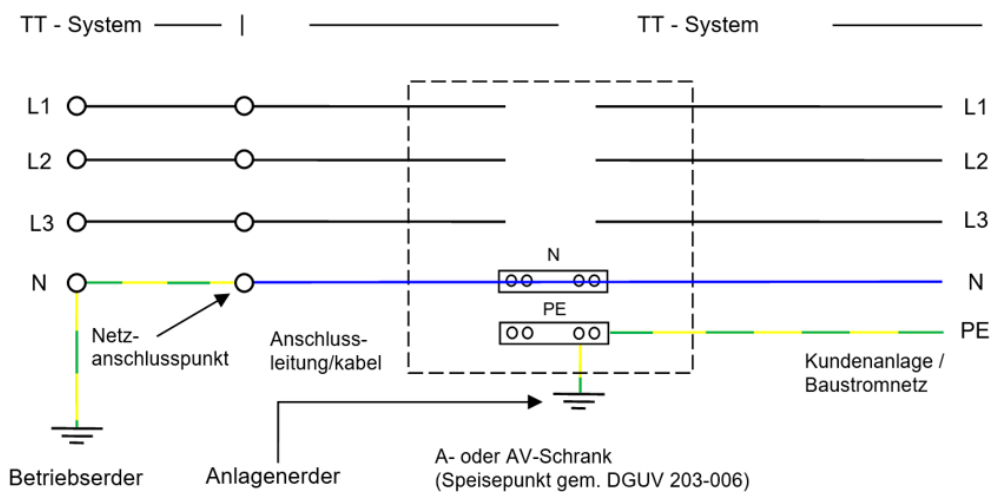


Abbildung 8 - Anschlussmöglichkeiten am Beispiel des TT-Systems

Anmerkung zu Abbildung 8:

Der Anlagenerder des Baustellenanschlusses ist Träger der Schutzmaßnahme. Die Darstellung der PE-Schiene und deren Anschluss gelten nur für einen AV-Schrank.

Die Anlagenerdung für die Schutzmaßnahme der Kundenanlage wird durch den Elektroinstallateur errichtet.

Anhang I1: Checkliste Mindestanforderungen für die Prüfung bei der Inbetriebnahme der ungezählten Kundenanlage

| | | Bearbeitungsnummer | | | |
|---|--------|------------------------|------------------|--------------------------|--------------------------|
| Ort | Straße | | | | |
| | | Hausnummer | | | |
| Allgemein | | gem. | MK ¹⁾ | Ja | Nein |
| <ul style="list-style-type: none"> Berührsicherheit je nach Schutzart eingehalten | | DIN VDE | 1/2 | <input type="checkbox"/> | <input type="checkbox"/> |
| <ul style="list-style-type: none"> Plombierbarkeit des ungezählten Anlagenteils möglich | | TAB (4.3) | 2 | <input type="checkbox"/> | <input type="checkbox"/> |
| <ul style="list-style-type: none"> Ungezählter Anlagenteil ist plombiert | | TAB (4.3) | | <input type="checkbox"/> | <input type="checkbox"/> |
| Netzanschluss | | gem. | MK ¹⁾ | Ja | Nein |
| <ul style="list-style-type: none"> Schutzpotentialausgleich in Abhängigkeit des Netzsystem ausgeführt | | DIN VDE 0100-410 | 1/2 | <input type="checkbox"/> | <input type="checkbox"/> |
| <ul style="list-style-type: none"> Erforderlicher Arbeits- und Bedienbereich vorhanden | | TAB (5.7) | 1/2 | <input type="checkbox"/> | <input type="checkbox"/> |
| <ul style="list-style-type: none"> Montagemaße Hausanschlusskasten eingehalten | | VDE-AR-N 4100 (12.4.2) | 2 | <input type="checkbox"/> | <input type="checkbox"/> |
| <ul style="list-style-type: none"> Eindeutige und dauerhafte Zuordnung bei mehreren Hauptleitungen erkennbar | | VDE-AR-N 4100 (6.1) | 2 | <input type="checkbox"/> | <input type="checkbox"/> |
| <ul style="list-style-type: none"> Ordnungsgemäße Klemmenbelegung am Hausanschlusskasten ausgeführt | | | 1/2 | <input type="checkbox"/> | <input type="checkbox"/> |
| Hauptleitung | | gem. | MK ¹⁾ | Ja | Nein |
| <ul style="list-style-type: none"> Querschnitt entsprechend Nennstrom der Hausanschlusssicherung dimensioniert | | DIN VDE 0298-4 | 2 | <input type="checkbox"/> | <input type="checkbox"/> |
| <ul style="list-style-type: none"> Leitungsauswahl entspricht der Netzform (Hausanschlusskasten – Zählerschrank) | | VDE-AR-N 4100 (6.3) | 1/2 | <input type="checkbox"/> | <input type="checkbox"/> |
| <ul style="list-style-type: none"> Hauptleitung ist ausreichend befestigt | | | 2 | <input type="checkbox"/> | <input type="checkbox"/> |

¹⁾ Mängelklassen (MK)

MK 1 = Inbetriebsetzungsrelevanter Mangel
 MK 2 = Hinweispflichtiger Mangel

– keine Inbetriebsetzung
 – Inbetriebsetzung erfolgt

| Zählerschrank | gem. | MK ¹⁾ | Ja | Nein |
|---|-----------------------------------|------------------|--------------------------|--------------------------|
| | TAB (7.1) / | | | |
| • Erforderlicher Arbeits- und Bedienbereich vorhanden | VDE-AR-N 4100 (7.4) | 1/2 | <input type="checkbox"/> | <input type="checkbox"/> |
| • Montagehöhen sind eingehalten | VDE-AR-N 4100 (7.4) | 1/2 | <input type="checkbox"/> | <input type="checkbox"/> |
| • Örtliche Anordnung des Zählerschranks zulässig | VDE-AR-N 4100 (7.4) | 1 | <input type="checkbox"/> | <input type="checkbox"/> |
| • Zählerschrank gemäß VDE-AR-N 4100 ausgeführt | VDE-AR-N 4100 (7.2) | 1/2 | <input type="checkbox"/> | <input type="checkbox"/> |
| • Trennvorrichtung der Anschlussnutzeranlage entspricht VDE-AR-N 4100 bzw. bei Bestandsanlagen TAB 2023 | TAB (7.4.2) / VDE-AR-N 4100 (7.5) | 1 | <input type="checkbox"/> | <input type="checkbox"/> |
| • Überspannungs-Schutzeinrichtung im Hauptstromversorgungssystem entspricht VDE-AR-N 4100 | TAB (11) / VDE-AR-N 4100 (11.2) | 2 | <input type="checkbox"/> | <input type="checkbox"/> |
| • Steuerung von Verbrauchseinrichtungen entsprechen TAB bzw. Vorgaben des Netzbetreibers | TAB (9) | 1/2 | <input type="checkbox"/> | <input type="checkbox"/> |
| • Anbindung der Kommunikationseinrichtung zum APZ ist entsprechend VDE-AR-N 4100 ausgeführt | VDE-AR-N 4100 (7.2) | 2 | <input type="checkbox"/> | <input type="checkbox"/> |
| • Rechtsdrehfeld an Trennvorrichtung vor Messeinrichtung vorhanden | VDE-AR-N 4100 (6.1) | 2 | <input type="checkbox"/> | <input type="checkbox"/> |
| • Anlagenseitiger Anschlussraum ist richtig belegt | VDE-AR-N 4100 (7.2) | 2 | <input type="checkbox"/> | <input type="checkbox"/> |

¹⁾ Mängelklassen (MK)

MK 1 = Inbetriebsetzungsrelevanter Mangel
 MK 2 = Hinweispflichtiger Mangel

– keine Inbetriebsetzung
 – Inbetriebsetzung erfolgt

Bemerkung: _____

 Datum

 Name

 Unterschrift

Anhang I2: Checkliste Mindestanforderungen für die Prüfung bei der Montage der Messeinrichtungen

(Für den Messstellenbetreiber oder dessen Beauftragten)

Die Prüfung und Montage der Messeinrichtungen liegt in der Verantwortung des Messstellenbetreibers. Diese Checkliste ist nicht für die Inbetriebnahme der Messeinrichtungen von Erzeugungsanlagen zu verwenden.

Ort Bearbeitungsnummer
 Straße Hausnummer Zählernummer

| Allgemein | gem. | Ja | Nein |
|--|---------------------------------|--------------------------|--------------------------|
| • Berührsicherheit des Zählerfeldes eingehalten | VDE-AR-N 4100 (7) | <input type="checkbox"/> | <input type="checkbox"/> |
| • Ungezählter Anlagenteil ist plombiert | TAB (4.3) / VDE-AR-N 4100 (4.3) | <input type="checkbox"/> | <input type="checkbox"/> |
| • Kennzeichnung der Zählerfelder und Zuordnung zur jeweiligen Kundenanlage ist eindeutig erkennbar | VDE-AR-N 4100 (7.2) | <input type="checkbox"/> | <input type="checkbox"/> |

| Messeinrichtung | gem. | Ja | Nein |
|---|---------------------|--------------------------|--------------------------|
| • Messeinrichtung im Zählerschrank lotrecht montiert | VDE-AR-N 4100 (7.4) | <input type="checkbox"/> | <input type="checkbox"/> |
| • Schrauben der Anschlussklemmen (3-Punkt-Befestigung) fest angezogen | | <input type="checkbox"/> | <input type="checkbox"/> |
| • Lastanlauf der Messeinrichtung geprüft | | <input type="checkbox"/> | <input type="checkbox"/> |
| • Rechtes Drehfeld an der Messeinrichtung vorhanden | VDE-AR-N 4100 (6.1) | <input type="checkbox"/> | <input type="checkbox"/> |
| • Gateway - sofern vorhanden - angeschlossen und betriebsbereit | TAB (9) | <input type="checkbox"/> | <input type="checkbox"/> |
| • Vorhandene Schalt- und Steuereinrichtungen funktionsbereit | TAB (9) | <input type="checkbox"/> | <input type="checkbox"/> |
| • Klemmendeckel (3-Punkt-Befestigung) korrekt montiert und plombiert | TAB (4.3) | <input type="checkbox"/> | <input type="checkbox"/> |

Bemerkung: _____

Datum Name Unterschrift

Anhang I3 – Netzsysteme, Bild 1 - 4

Bild 1

TN-S-System – Netzanschluss im Gebäude

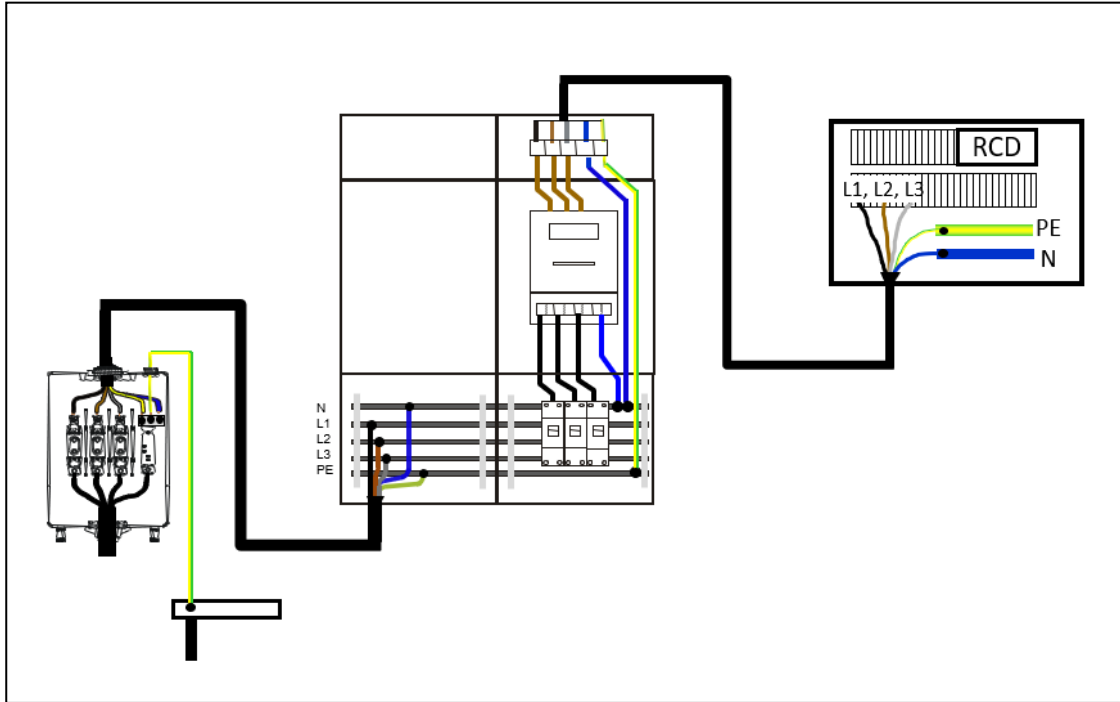


Bild 2

TN-C-S-System – Netzanschluss befindet nicht im Gebäude

(z. B. Hausanschlusssäule, Zähleranschlusssäule, Netzanschluss in der Außenwand und auch bei Dachständeranschluss)

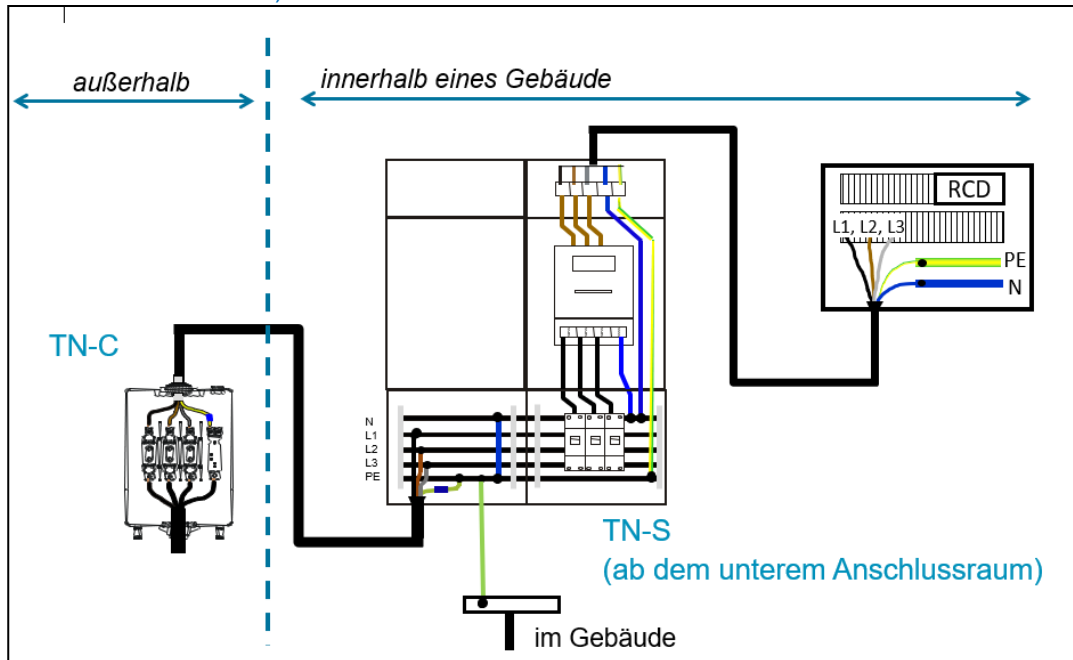


Bild 3
TT-System (1)

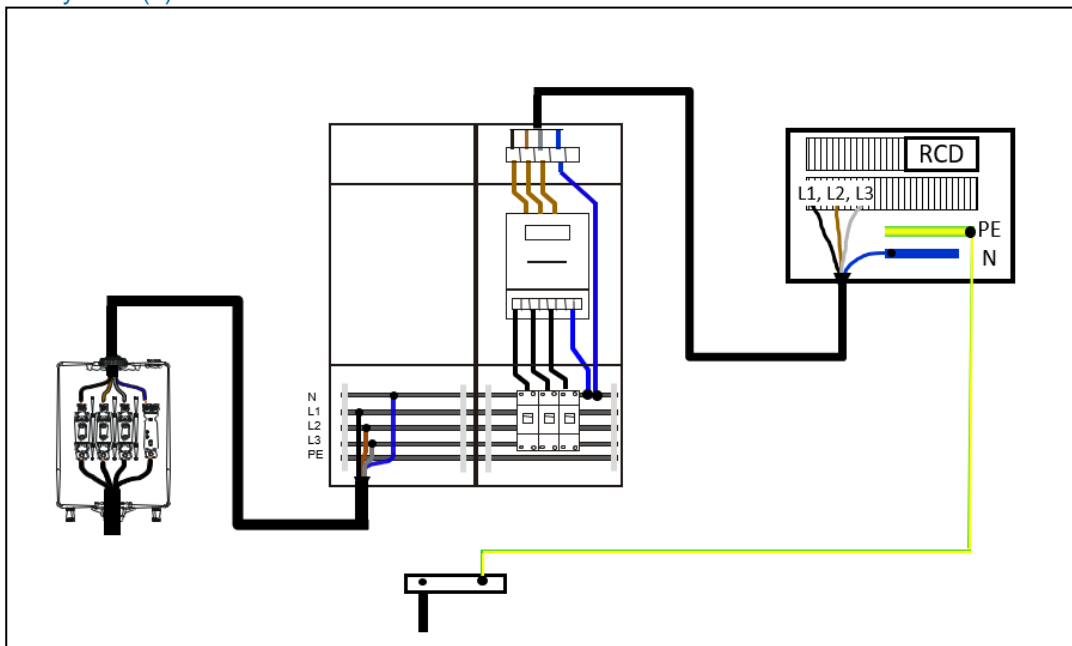
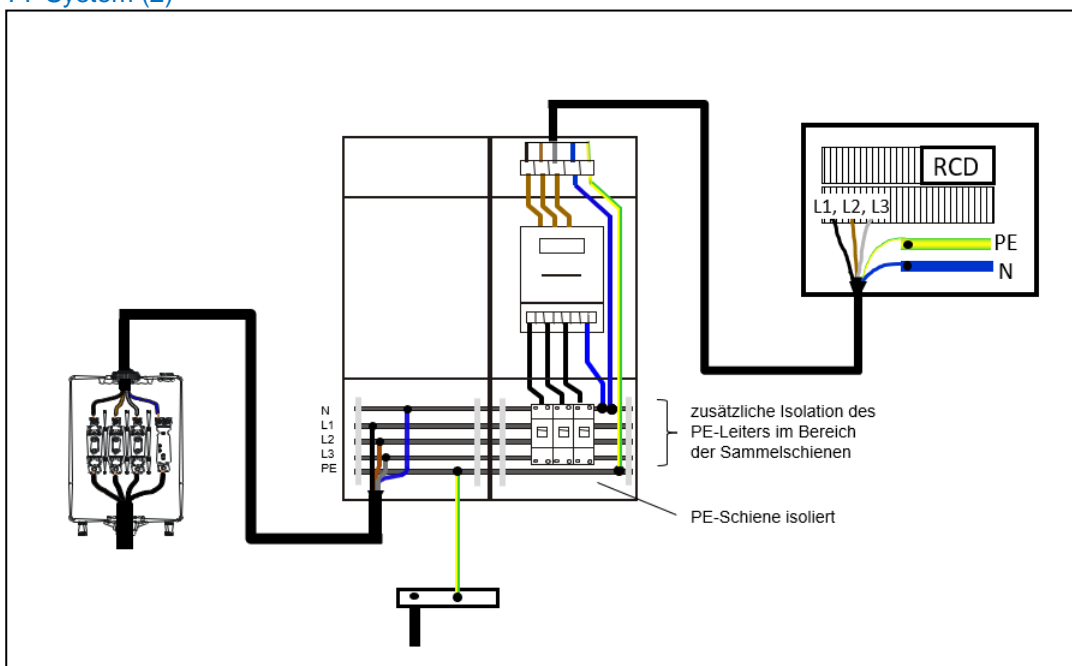
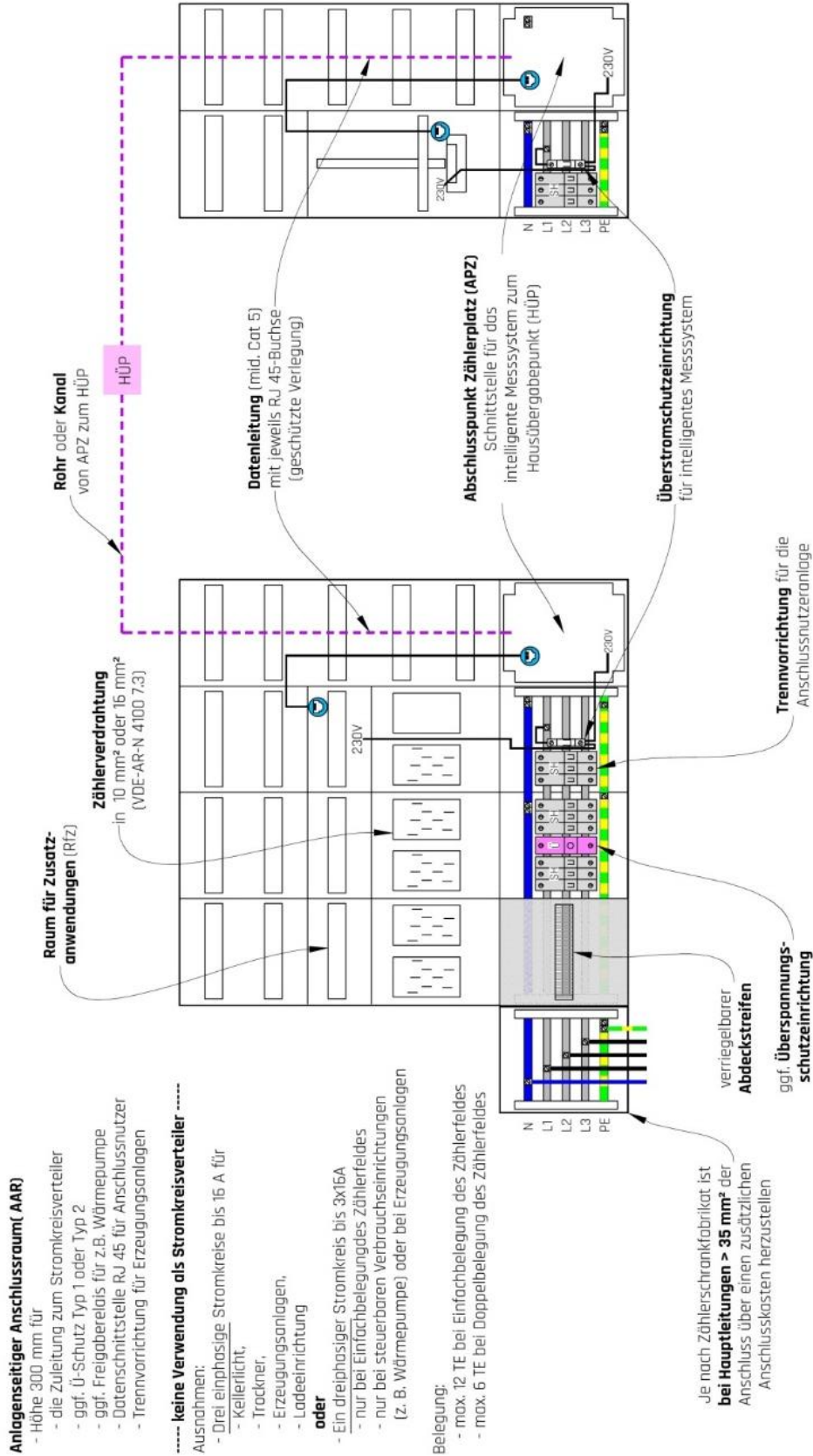


Bild 4
TT-System (2)



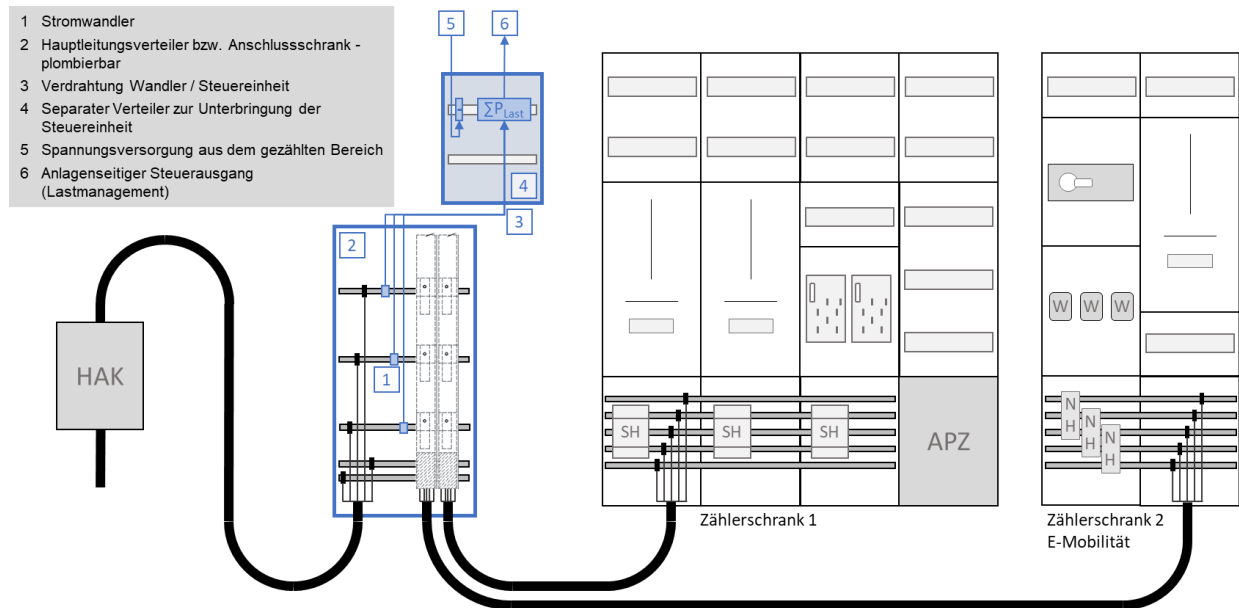
Anhang I4 – Festlegungen rund um den Zählerplatz



Hinweise: Die Verbindung vom APZ zum HÜP ist exemplarisch dargestellt.

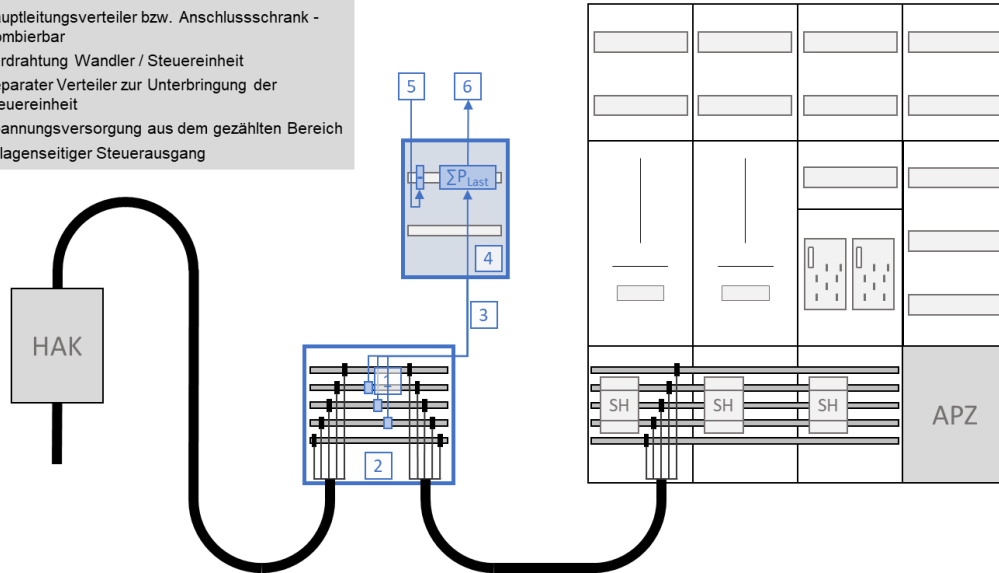
Anhang I5 – Einbau kundeneigenes Lastmanagement im Hauptstromversorgungssystem, Beispiele 1 - 3

Aufbaubeispiel 1: Einbau der Stromwandler im Hauptleitungsverteiler mit NH-Trenner



Aufbaubeispiel 2: Einbau der Stromwandler im Hauptleitungsverteiler

- 1 Stromwandler
- 2 Hauptleitungsverteiler bzw. Anschlusschrank - plombierbar
- 3 Verdrahtung Wandler / Steuereinheit
- 4 Separater Verteiler zur Unterbringung der Steuereinheit
- 5 Spannungsversorgung aus dem gezählten Bereich
- 6 Anlagenseitiger Steuerausgang



Aufbaubeispiel 3:

Einbau der Stromwandler im separaten Anschlusschrank des Zählerschranks

